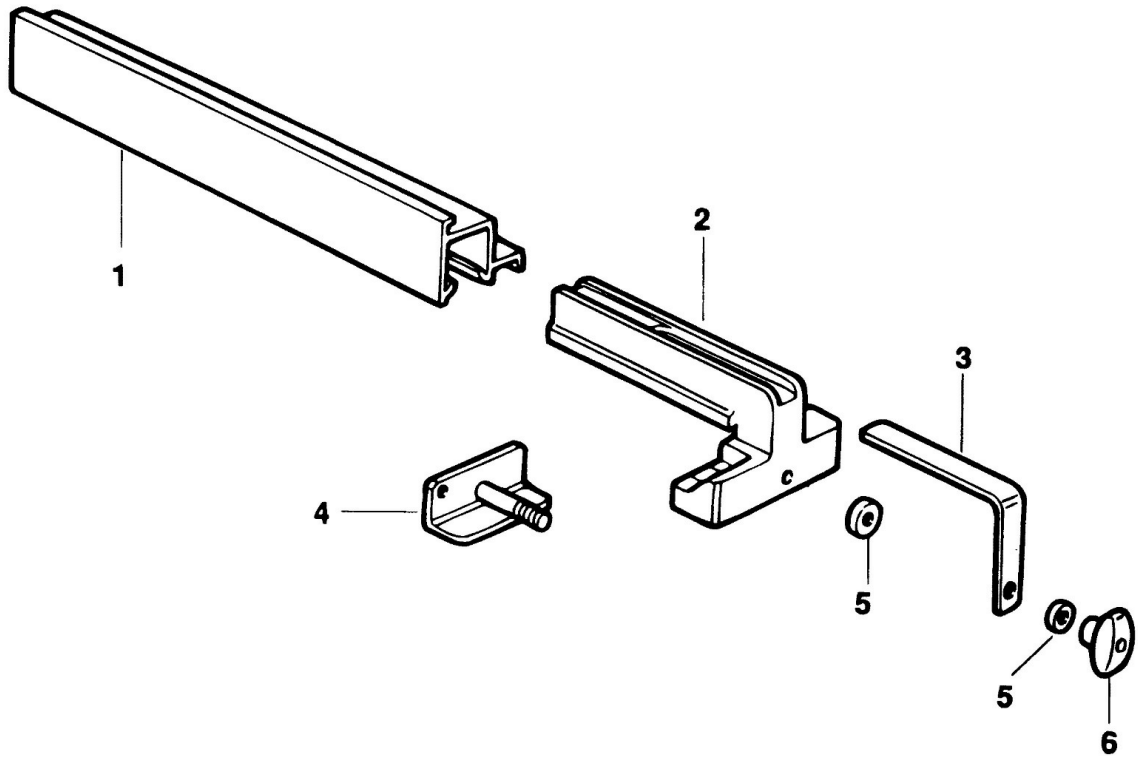


A1



A2

