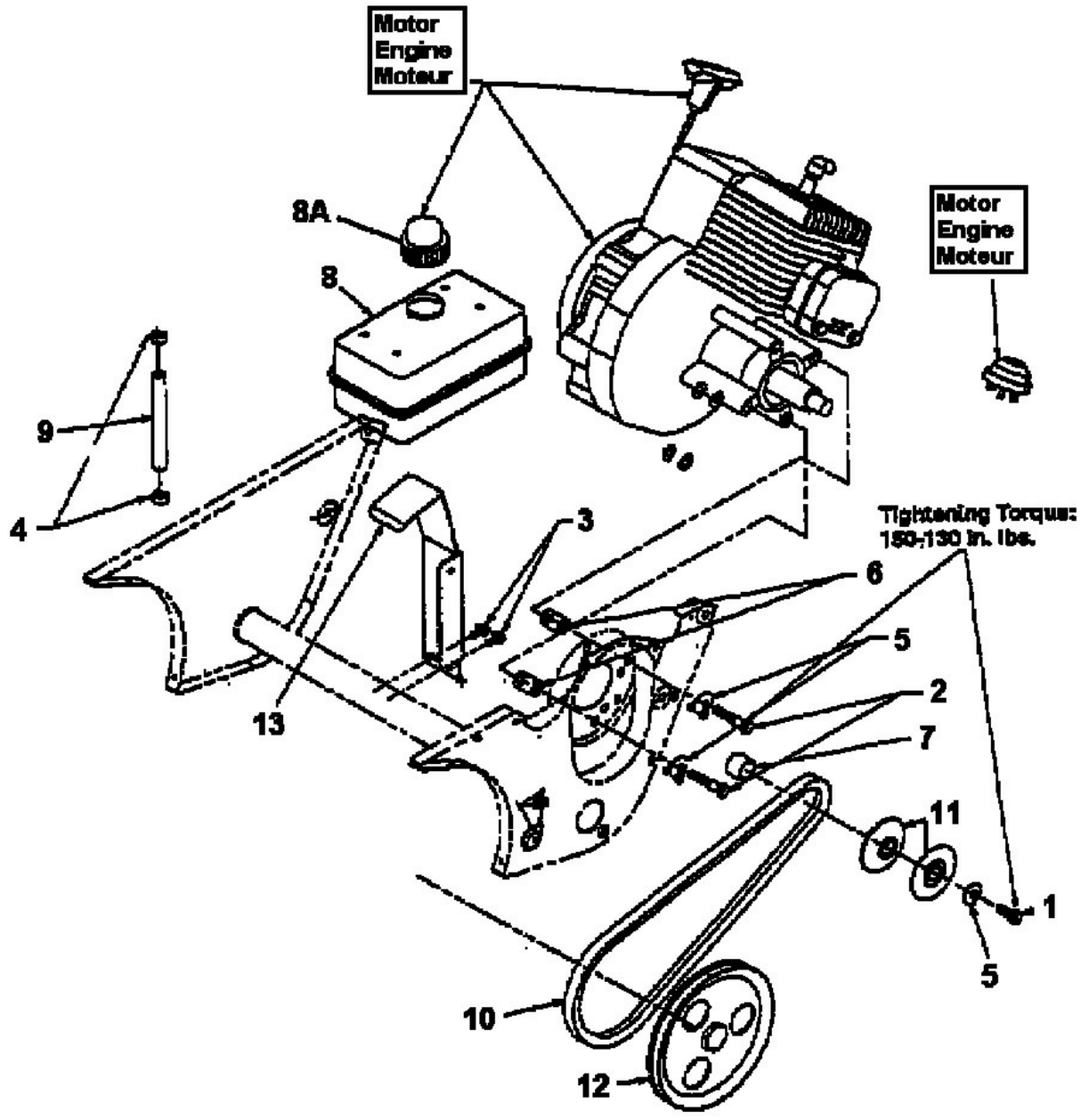


E3-02188A-01



E4-00414A-01

fig