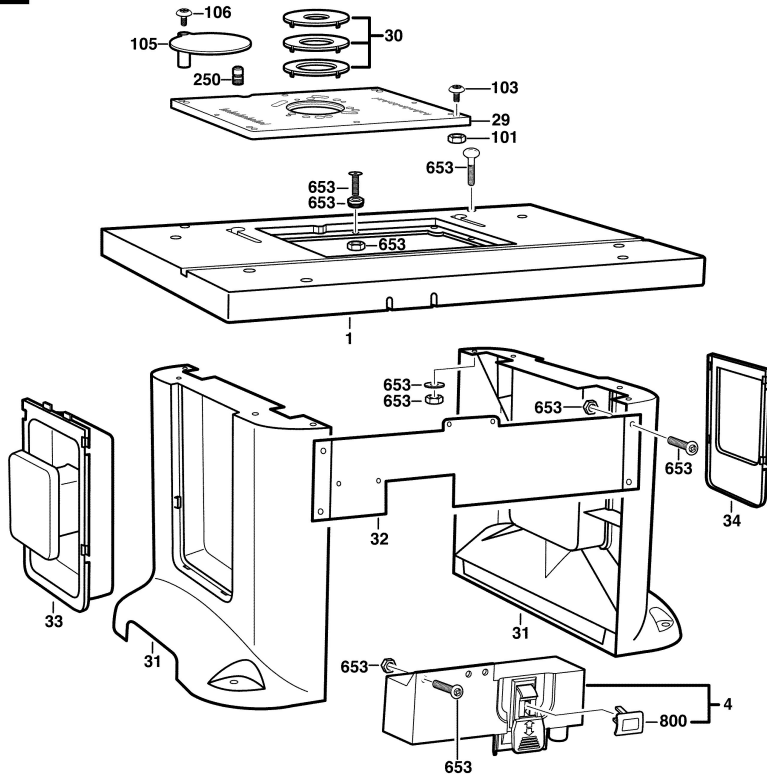


2 610 007 635
 Issue | 10-05-14
 Stand |

Fig. /Abb. 1

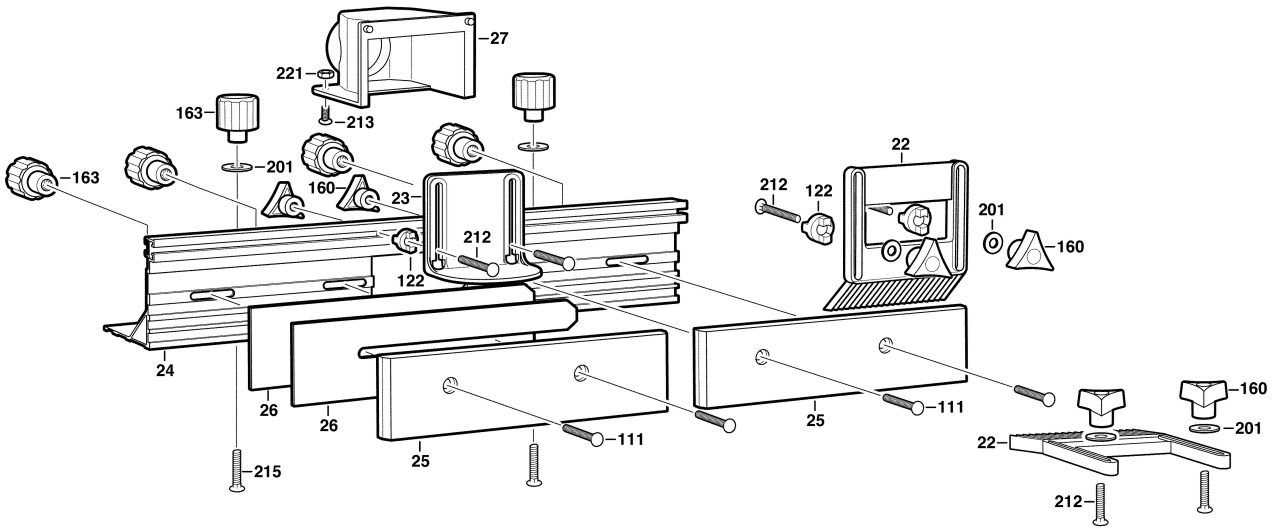


- Motor Mounting Hardware
- 1/4-20 x 1-1/2" (4)
 - 10-24 x 3/4" (3)
 - 10-32 x 3/4" (3)
 - 8-32 x 3/4" (3)
 - 5/16-18 x 3/4" (3)
 - 1/4" (4)
 - 1/4-20 (4)

Änderungen vorbehalten
 Modifications reserved
 Modifications réservées
 Salvo modificaciones

2 610 007 635
 Issue | 10-05-14
 Stand |

Fig. /Abb. 2



Änderungen vorbehalten
 Modifications reserved
 Modifications réservées
 Salvo modificaciones