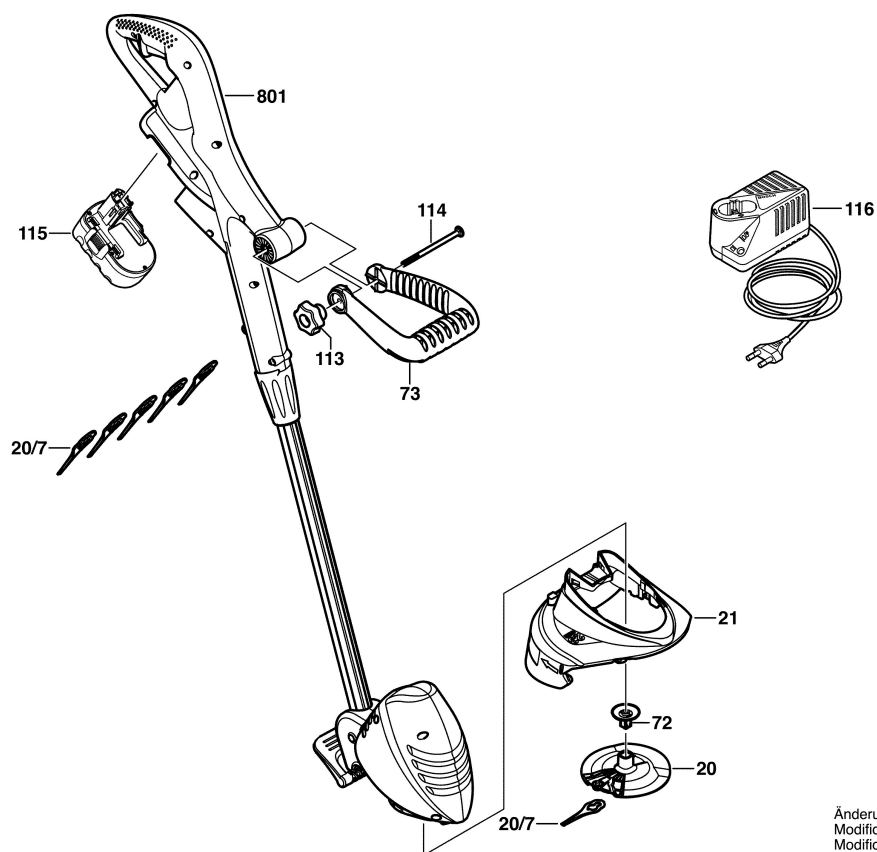


3 600 H78 E00

Stand Issue 04-12-22

Fig./Abb. 1



Änderungen vorbehalten
Modifications reserved
Modifications réservées
Salvo modificaciones