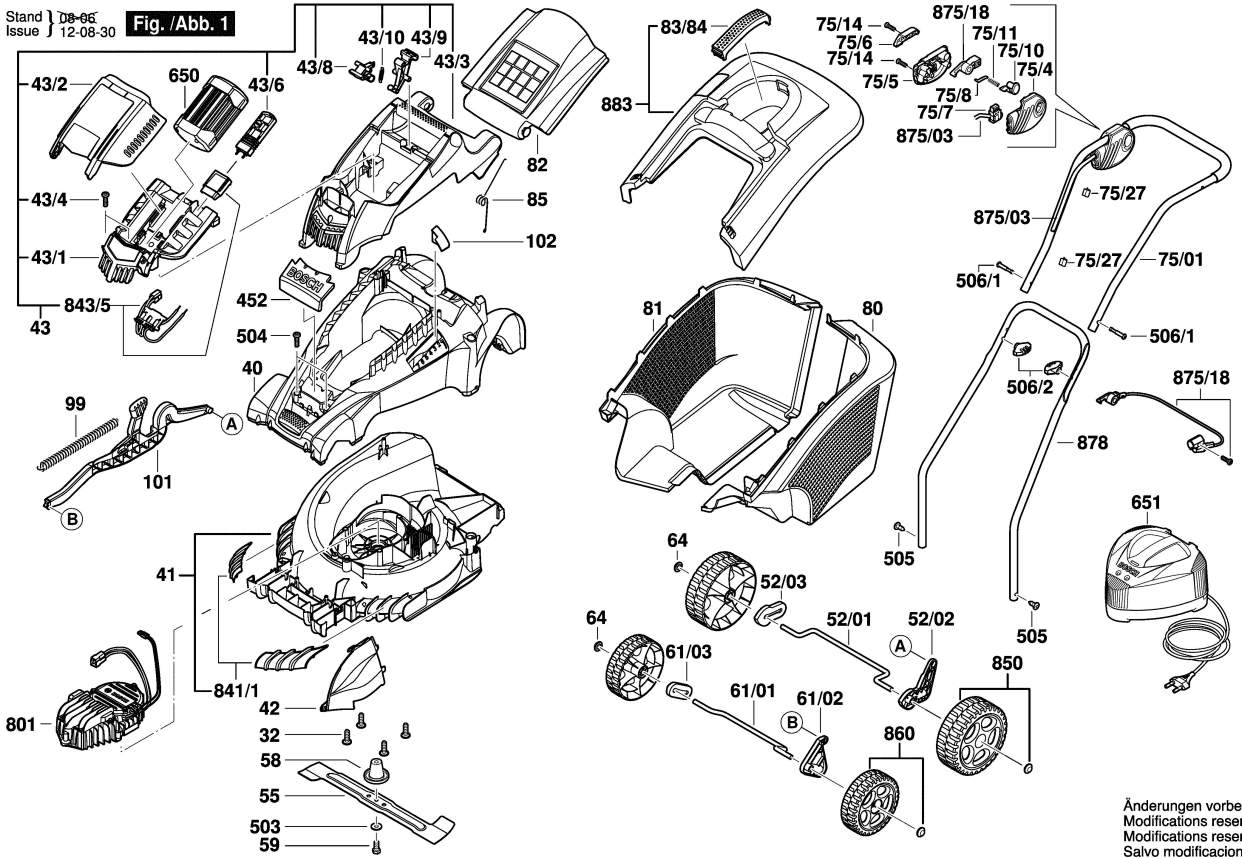


3 600 H81 H00

Stand } D8-06  
Issue } 12-08-30

Fig./Abb. 1



Änderungen vorbehalten  
Modifications reserved  
Modificaciones reservadas