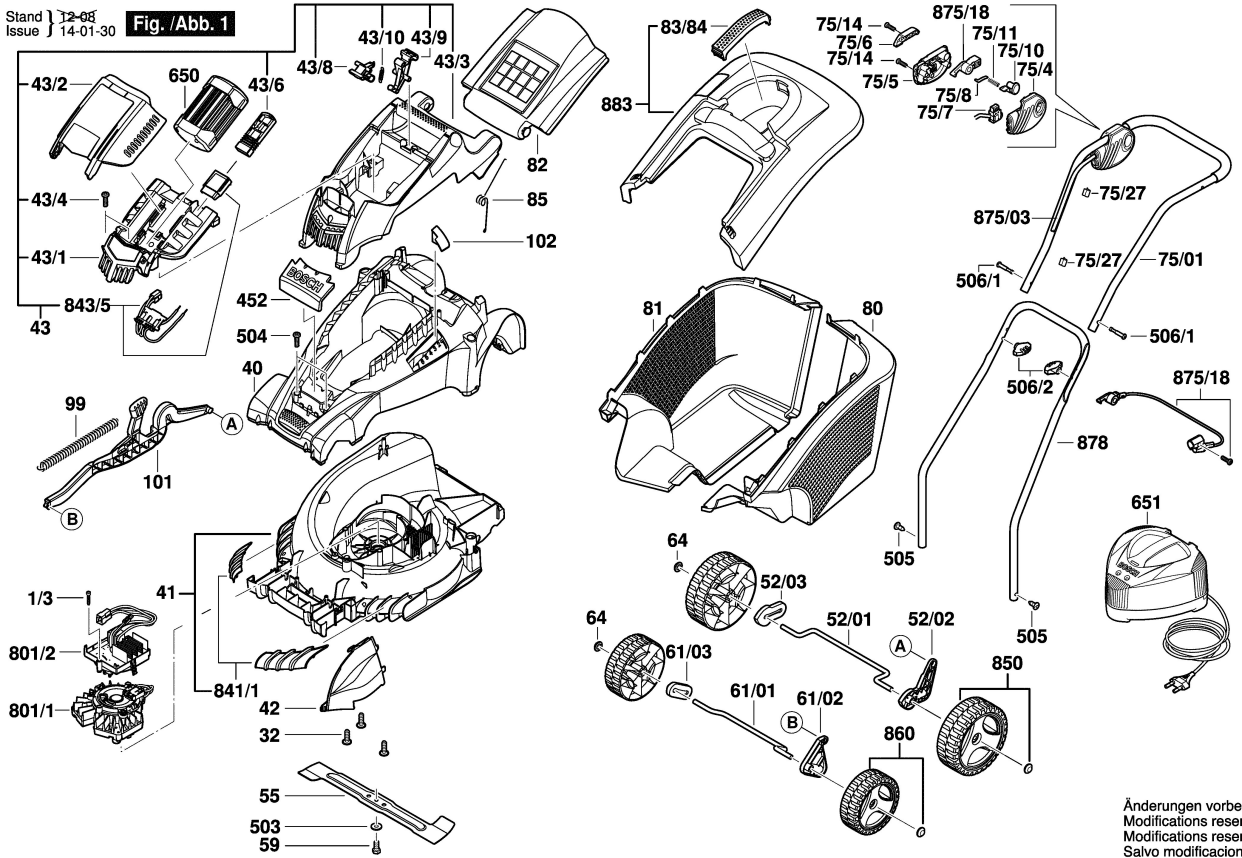


3 600 H81 K00

Stand } 12-08
Issue } 14-01-30

Fig./Abb. 1



Änderungen vorbehalten
Modifications reserved
Modificaciones reservadas