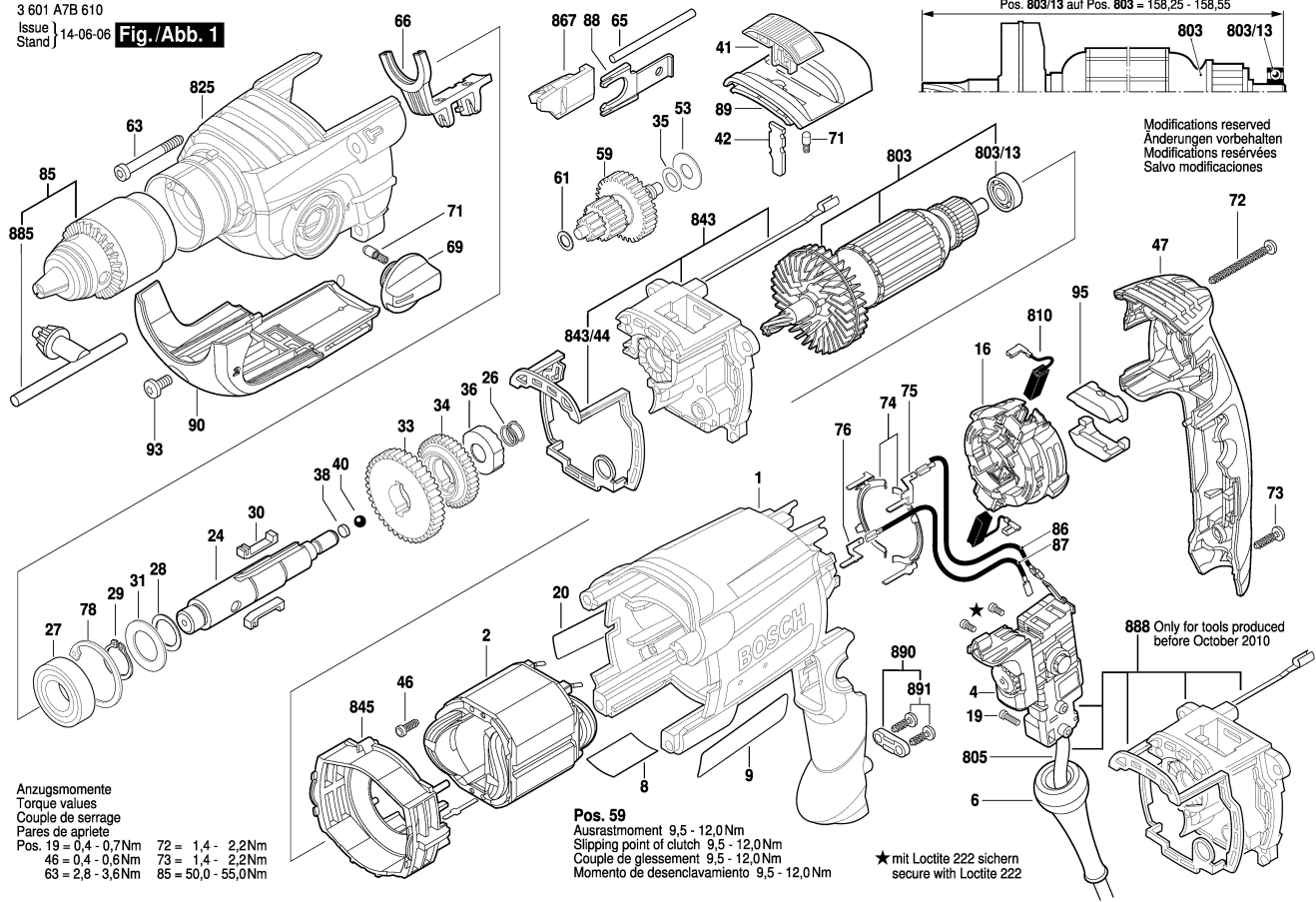


3 601 A7B 610
 Issue } 14-06-06
 Stand }

Fig./Abb. 1



Anzugsmomente
 Torque values
 Couple de serrage
 Pares de apriete

Pos. 19 = 0,4 - 0,7Nm 72 = 1,4 - 2,2Nm
 46 = 0,4 - 0,6Nm 73 = 1,4 - 2,2Nm
 63 = 2,8 - 3,6Nm 85 = 50,0 - 55,0Nm

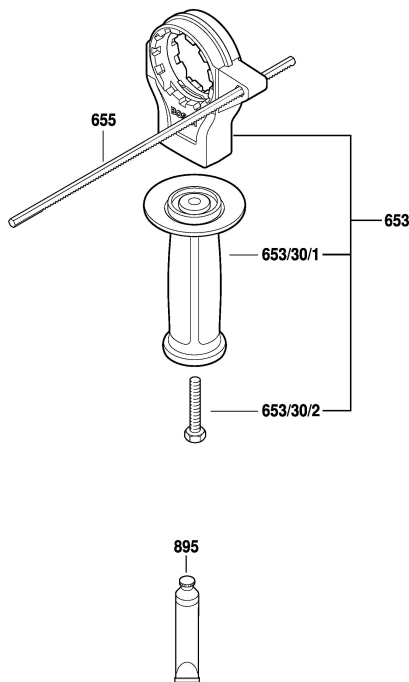
Pos. 59

Ausrastmoment 9,5 - 12,0Nm
 Slipping point of clutch 9,5 - 12,0Nm
 Couple de glissement 9,5 - 12,0Nm
 Momento de desenganamiento 9,5 - 12,0Nm

★ mit Loctite 222 sichern
 secure with Loctite 222

3 601 A7B 610
 Issue } 14-06-06
 Stand }

Fig./Abb. 2



Modifications reserved
 Änderungen vorbehalten
 Modifications réservées
 Salvo modificaciones