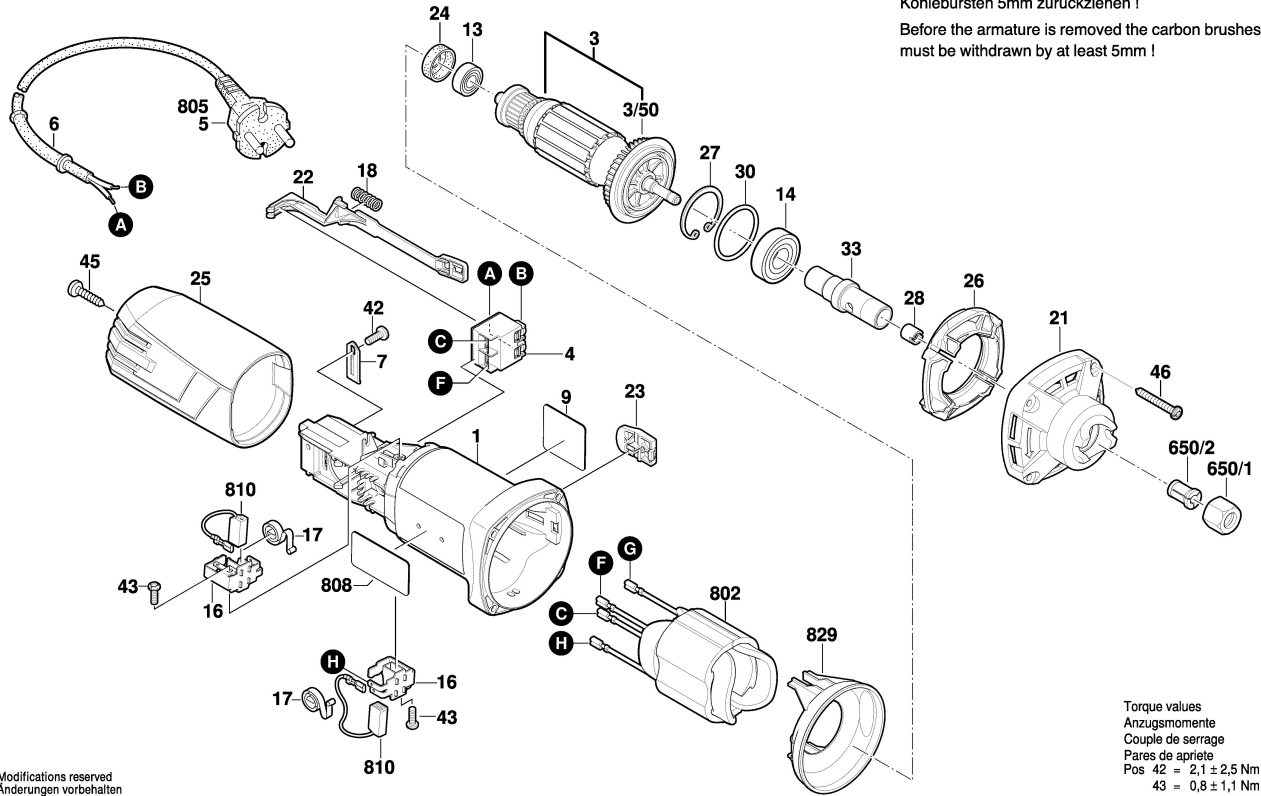


Gerad - Verzahnung

● Vor Demontage des Ankers
 Kohlebürsten 5mm zurückziehen !
 Before the armature is removed the carbon brushes
 must be withdrawn by at least 5mm !



Modifications reserved
 Änderungen vorbehalten
 Modifications réservées
 Salvo modificaciones

Torque values
 Anzugsmomente
 Couple de serrage
 Pares de apriete
 Pos 42 = 2,1 ± 2,5 Nm
 43 = 0,8 ± 1,1 Nm
 45 = 1,5 ± 1,8 Nm
 46 = 1,5 ± 1,9 Nm