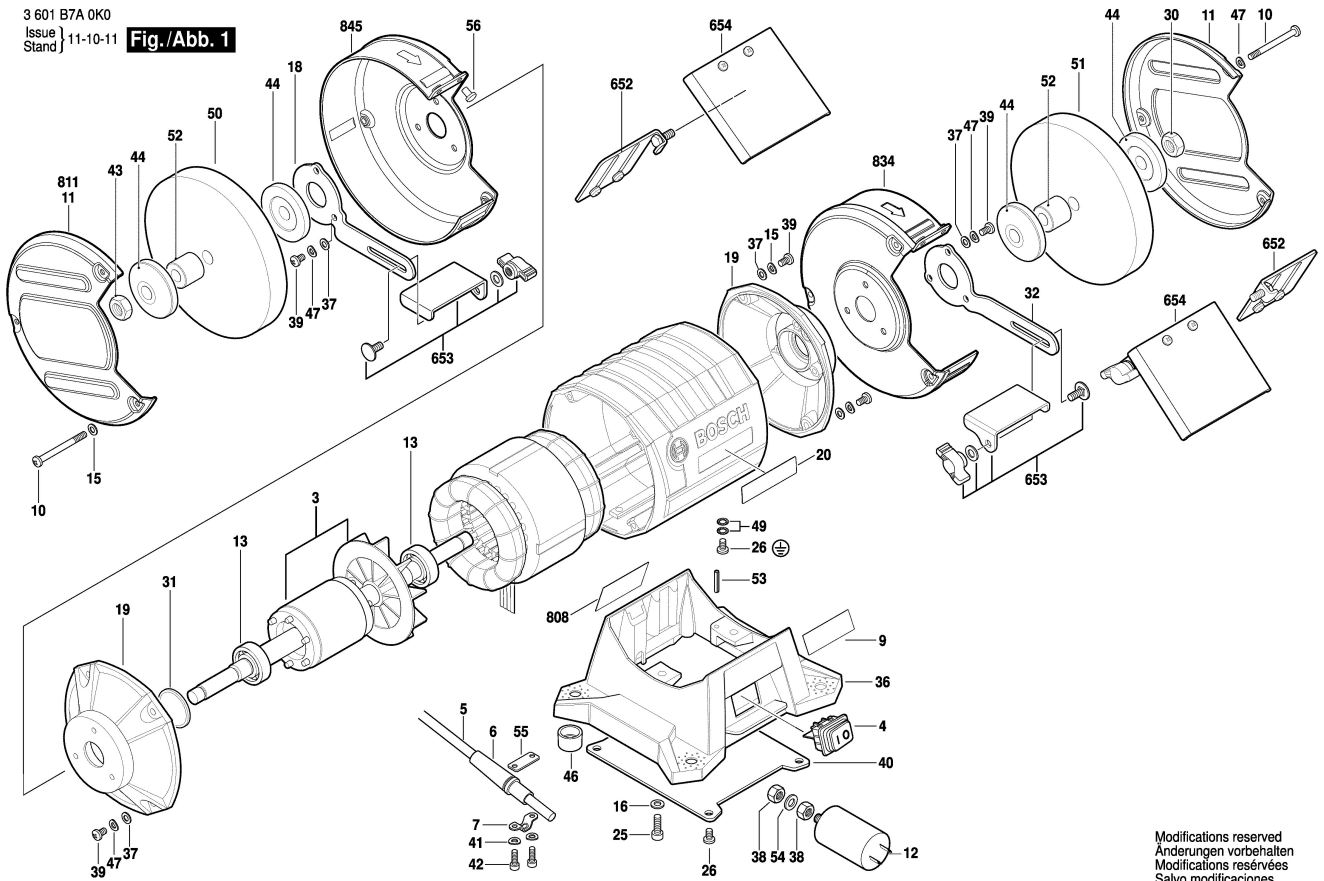


3 601 B7A 0K0
Issue 11-10-11
Stand

Fig./Abb. 1



Modifications reserved
Änderungen vorbehalten
Modifications réservées
Salvo modificaciones