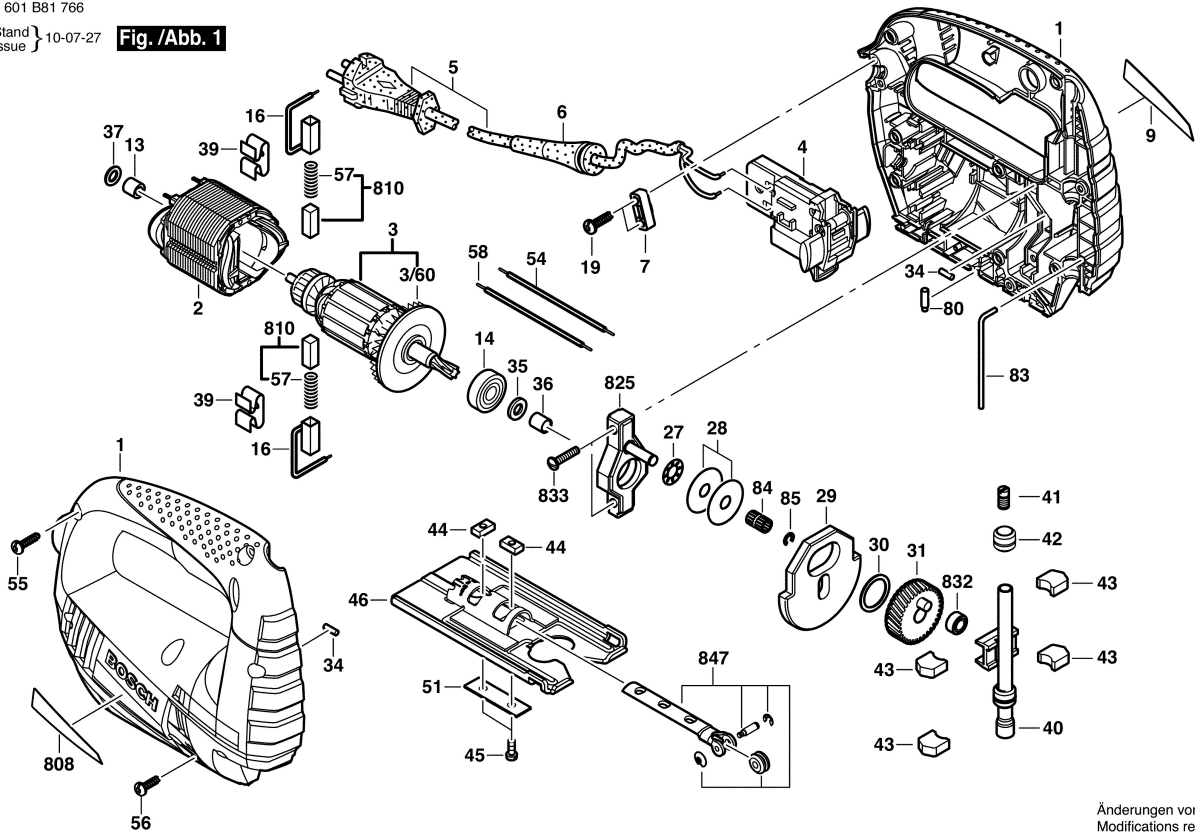


3 601 B81 766

Stand Issue 10-07-27

Fig./Abb. 1



Änderungen vorbehalten
Modifications reserved
Modifications réservées
Salvo modificaciones