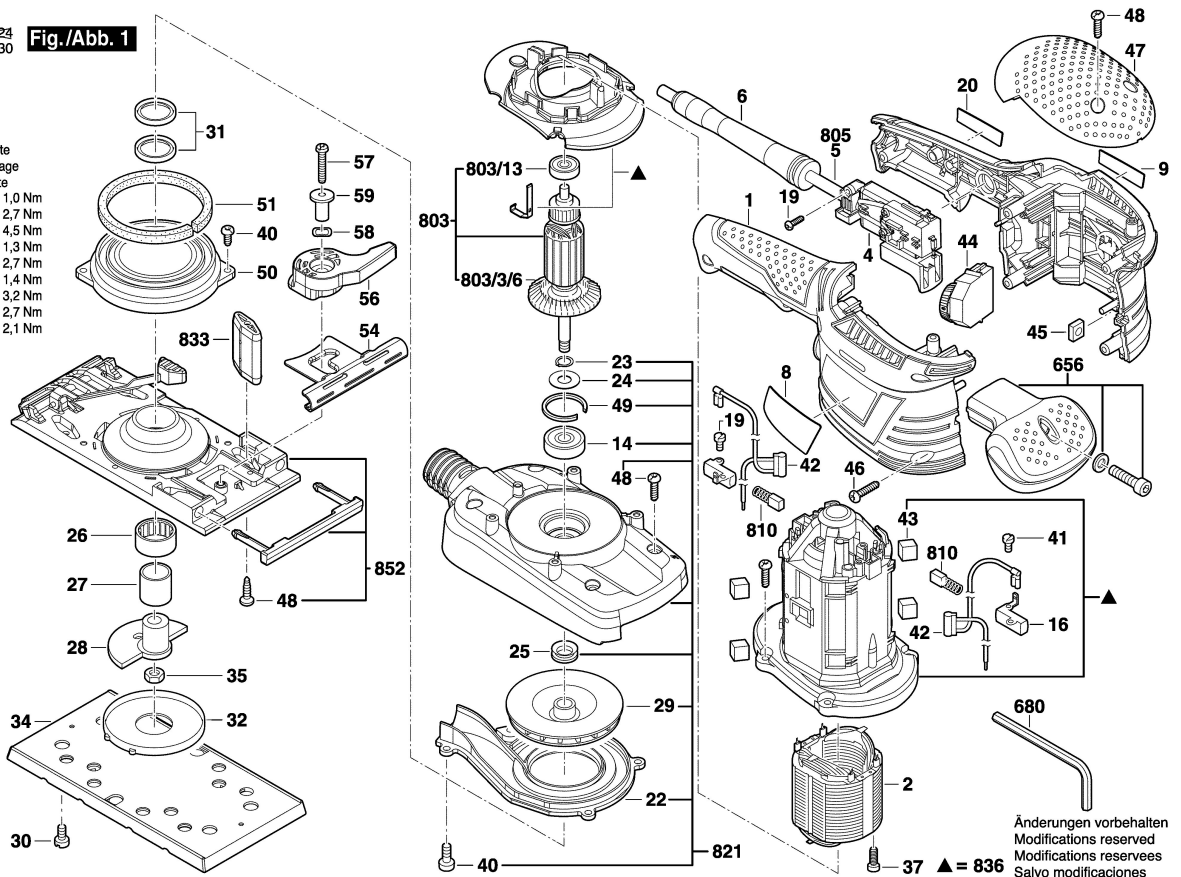


3 601 B92 800
 Stand } 13-10-23
 Issue } 13-10-30

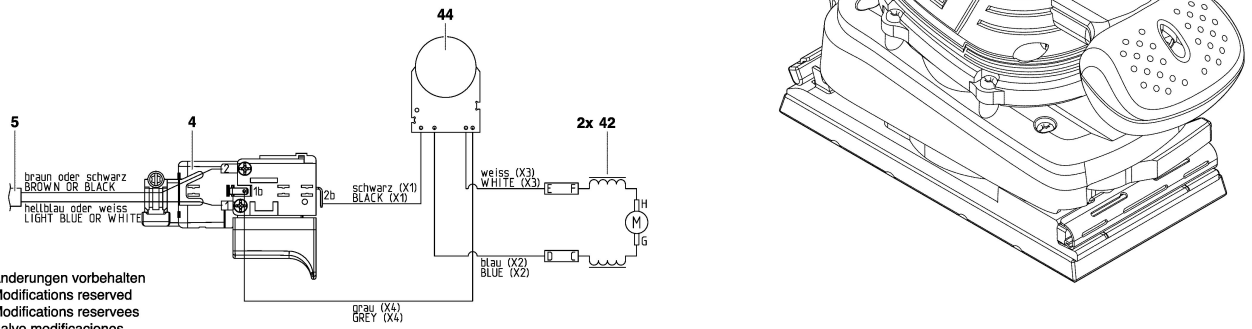
Fig./Abb. 1

Torque values
 Anzugsmomente
 Couple de serrage
 Pares de apriete
 Pos 19 = 0,6 - 1,0 Nm
 30 = 2,2 - 2,7 Nm
 35 = 2,5 - 4,5 Nm
 37 = 0,7 - 1,3 Nm
 40 = 2,1 - 2,7 Nm
 41 = 1,0 - 1,4 Nm
 46 = 2,3 - 3,2 Nm
 48 = 2,0 - 2,7 Nm
 57 = 1,6 - 2,1 Nm



3 601 B92 800
 Stand } 12-07-23
 Issue } 13-10-30

Fig./Abb. 2



Änderungen vorbehalten
 Modifications reserved
 Modifications reserves
 Salvo modificaciones