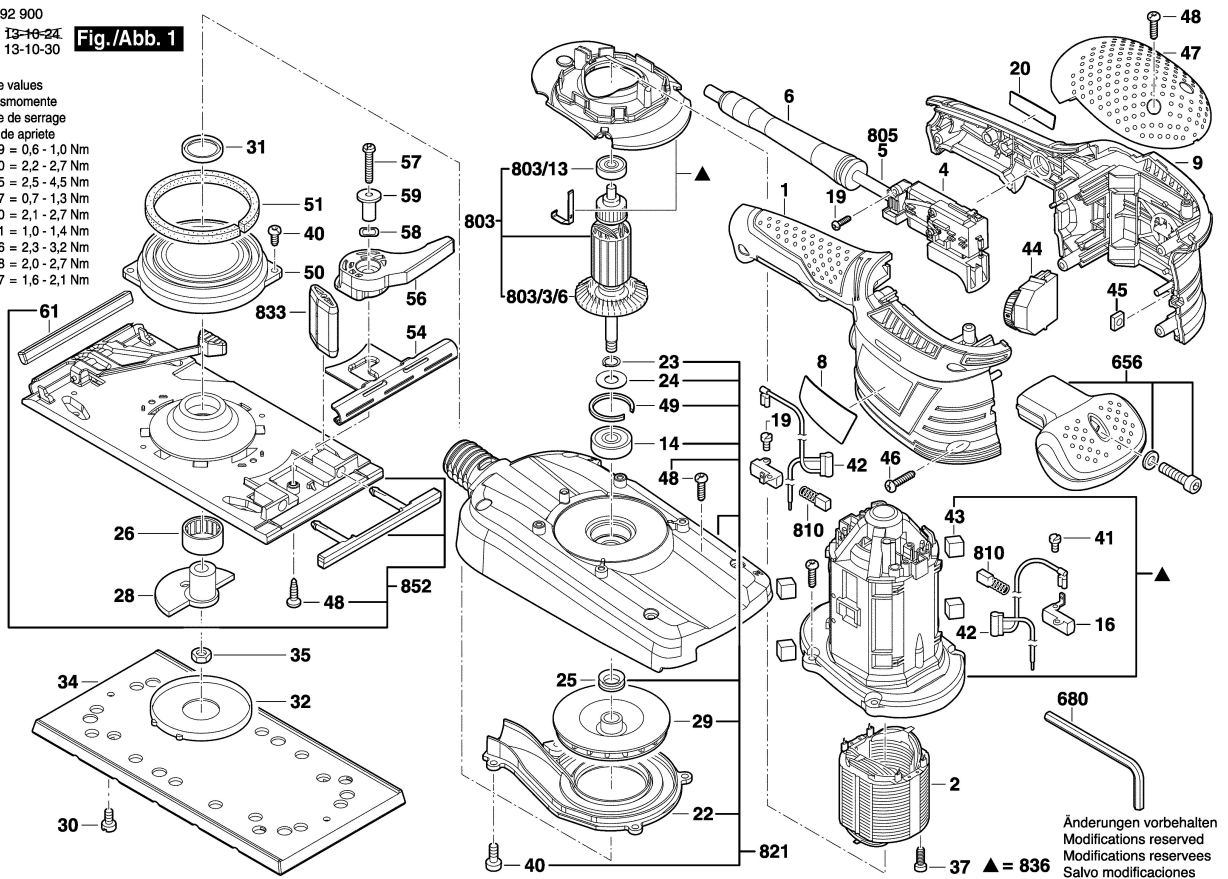


3 601 B92 900  
 Stand | 13-10-24  
 Issue | 13-10-30

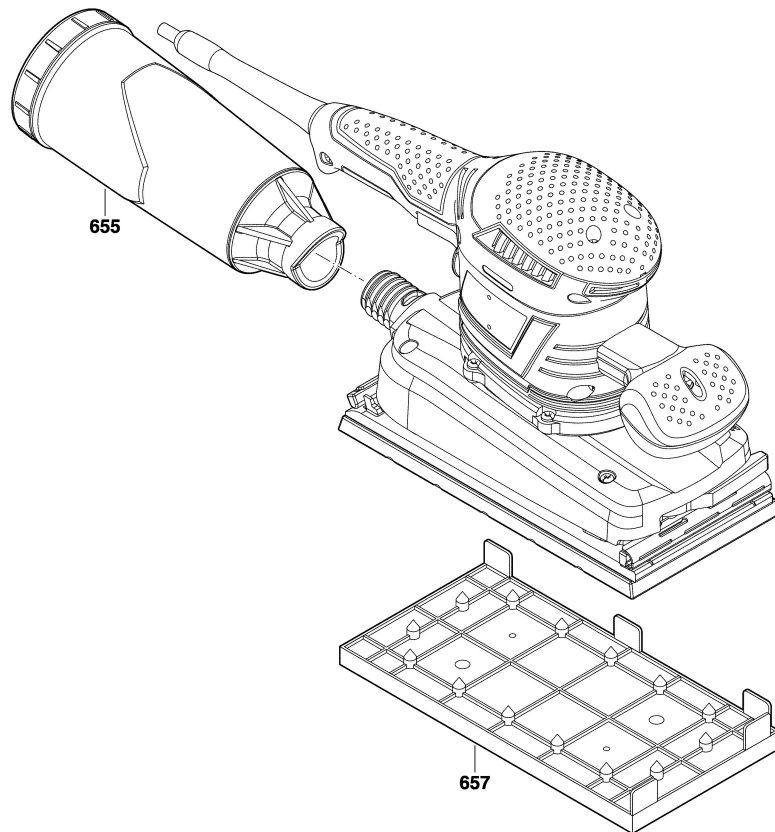
Fig./Abb. 1

Torque values  
 Anzugsmomente  
 Couple de serrage  
 Pares de apriete  
 Pos 19 = 0,6 - 1,0 Nm  
 30 = 2,2 - 2,7 Nm  
 35 = 2,5 - 4,5 Nm  
 37 = 0,7 - 1,3 Nm  
 40 = 2,1 - 2,7 Nm  
 41 = 1,0 - 1,4 Nm  
 46 = 2,3 - 3,2 Nm  
 48 = 2,0 - 2,7 Nm  
 57 = 1,6 - 2,1 Nm



3 601 B92 900  
 Stand | 12-07  
 Issue | 14-06-11

Fig./Abb. 2



Änderungen vorbehalten  
 Modifications reserved  
 Modifications reserves  
 Salvo modificaciones