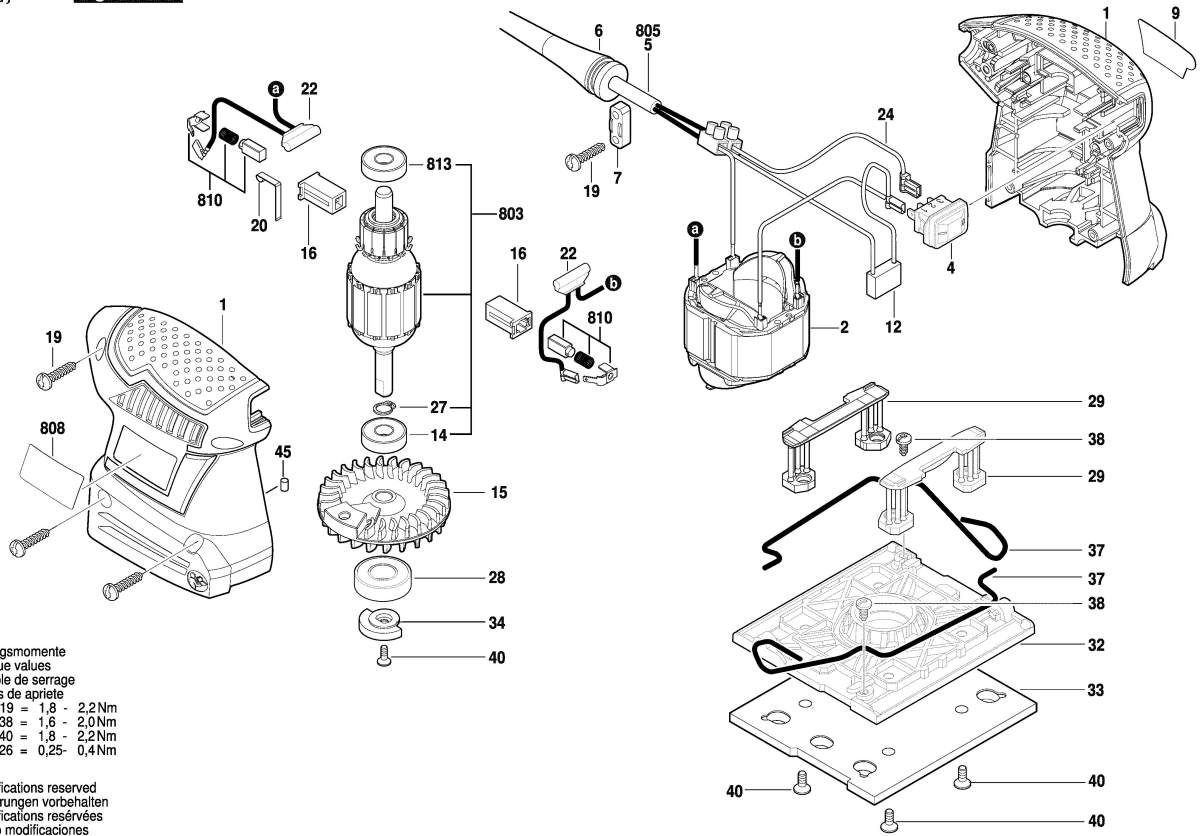


3 601 BA2 0E0  
 Issue 14-07-28  
 Stand

**Fig./Abb. 1**



Anzugsmomente  
 Torque values  
 Couple de serrage  
 Pares de apriete  
 Pos. 19 = 1,8 - 2,2 Nm  
 38 = 1,6 - 2,0 Nm  
 40 = 1,8 - 2,2 Nm  
 26 = 0,25 - 0,4 Nm

Modifications reserved  
 Änderungen vorbehalten  
 Modifications réservées  
 Salvo modificaciones