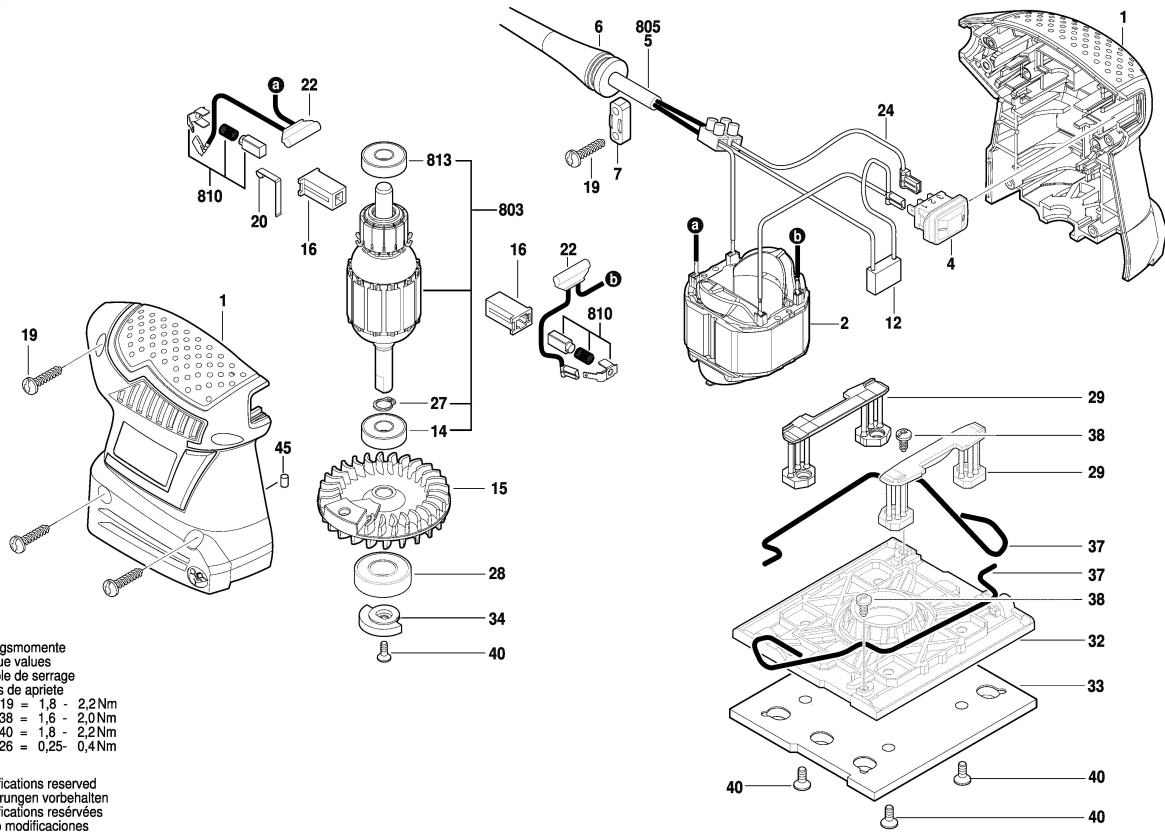


3 601 BA2 080
 Issue 14-07-09
 Stand

Fig./Abb. 1



Anzugsmomente
 Torque values
 Couple de serrage
 Pares de apriete
 Pos. 19 = 1,8 - 2,2Nm
 38 = 1,6 - 2,0Nm
 40 = 1,8 - 2,2Nm
 26 = 0,25- 0,4Nm

Modifications reserved
 Änderungen vorbehalten
 Modifications réservées
 Salvo modificaciones