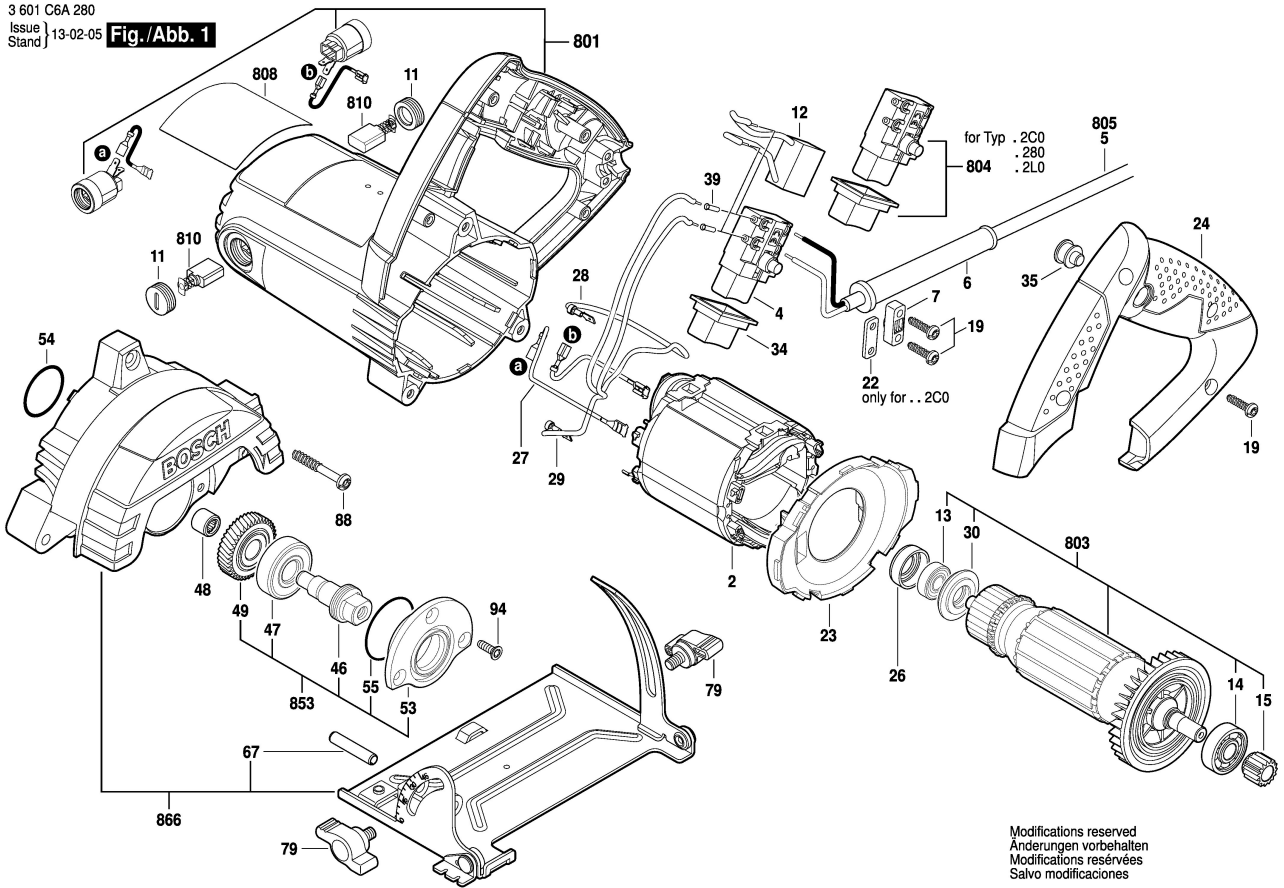


3 601 C6A 280  
 Issue 13-02-05  
 Stand

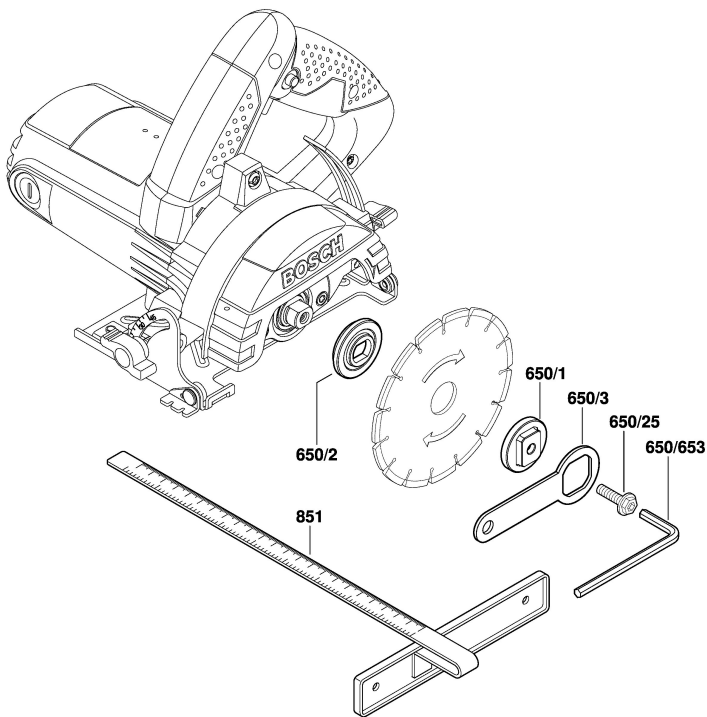
**Fig./Abb. 1**



Modifications reserved  
 Änderungen vorbehalten  
 Modifications réservées  
 Salvo modificaciones

3 601 C6A 280  
 Issue 13-02-05  
 Stand

**Fig./Abb. 2**



Modifications reserved  
 Änderungen vorbehalten  
 Modifications réservées  
 Salvo modificaciones