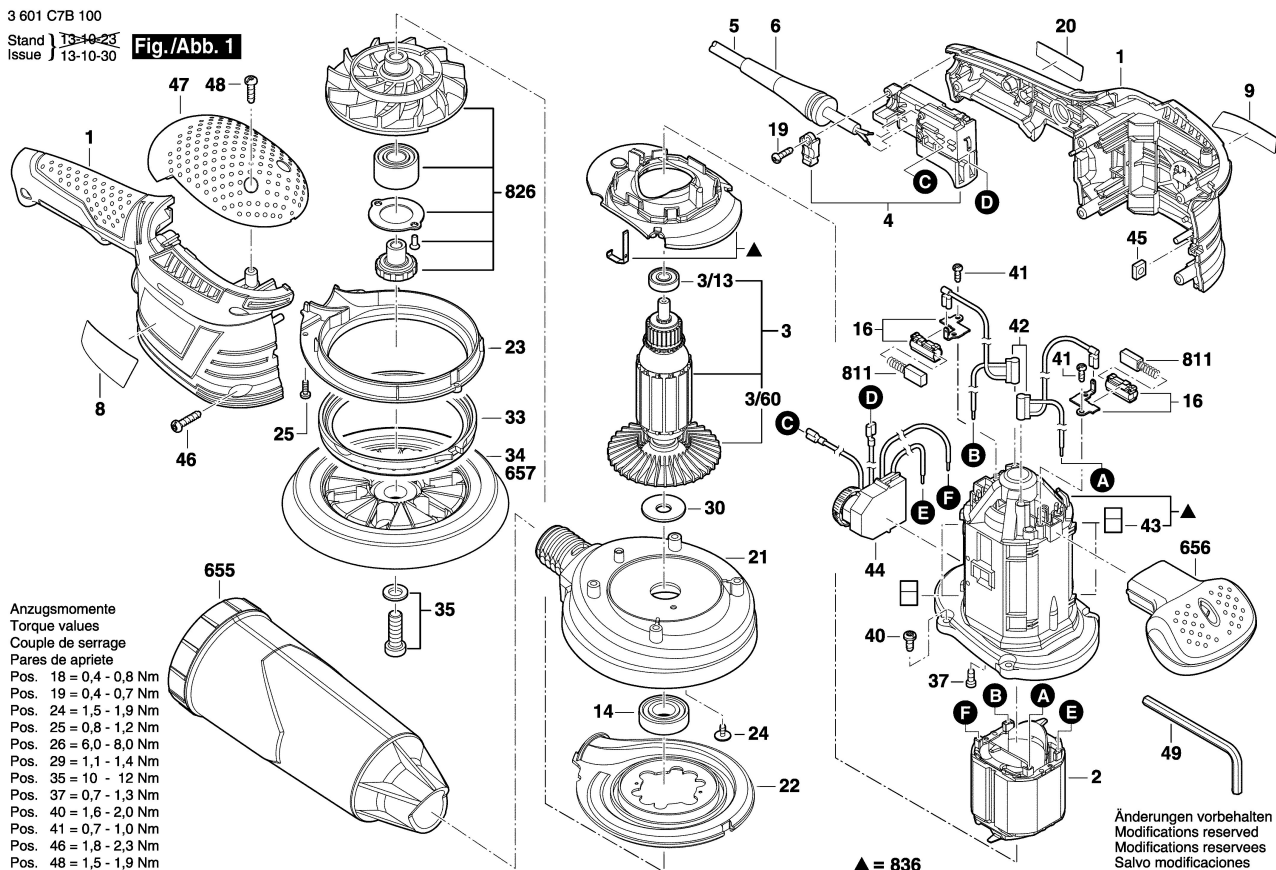


3 601 C7B 100

Stand | 13-10-23
Issue | 13-10-30

Fig./Abb. 1



Anzugsmomente
Torque values
Couple de serrage
Pares de apriete

- Pos. 18 = 0,4 - 0,8 Nm
- Pos. 19 = 0,4 - 0,7 Nm
- Pos. 24 = 1,5 - 1,9 Nm
- Pos. 25 = 0,8 - 1,2 Nm
- Pos. 26 = 6,0 - 8,0 Nm
- Pos. 29 = 1,1 - 1,4 Nm
- Pos. 35 = 10 - 12 Nm
- Pos. 37 = 0,7 - 1,3 Nm
- Pos. 40 = 1,6 - 2,0 Nm
- Pos. 41 = 0,7 - 1,0 Nm
- Pos. 46 = 1,8 - 2,3 Nm
- Pos. 48 = 1,5 - 1,9 Nm

Änderungen vorbehalten
Modifications reserved
Modifications reserves
Salvo modificaciones

▲ = 836