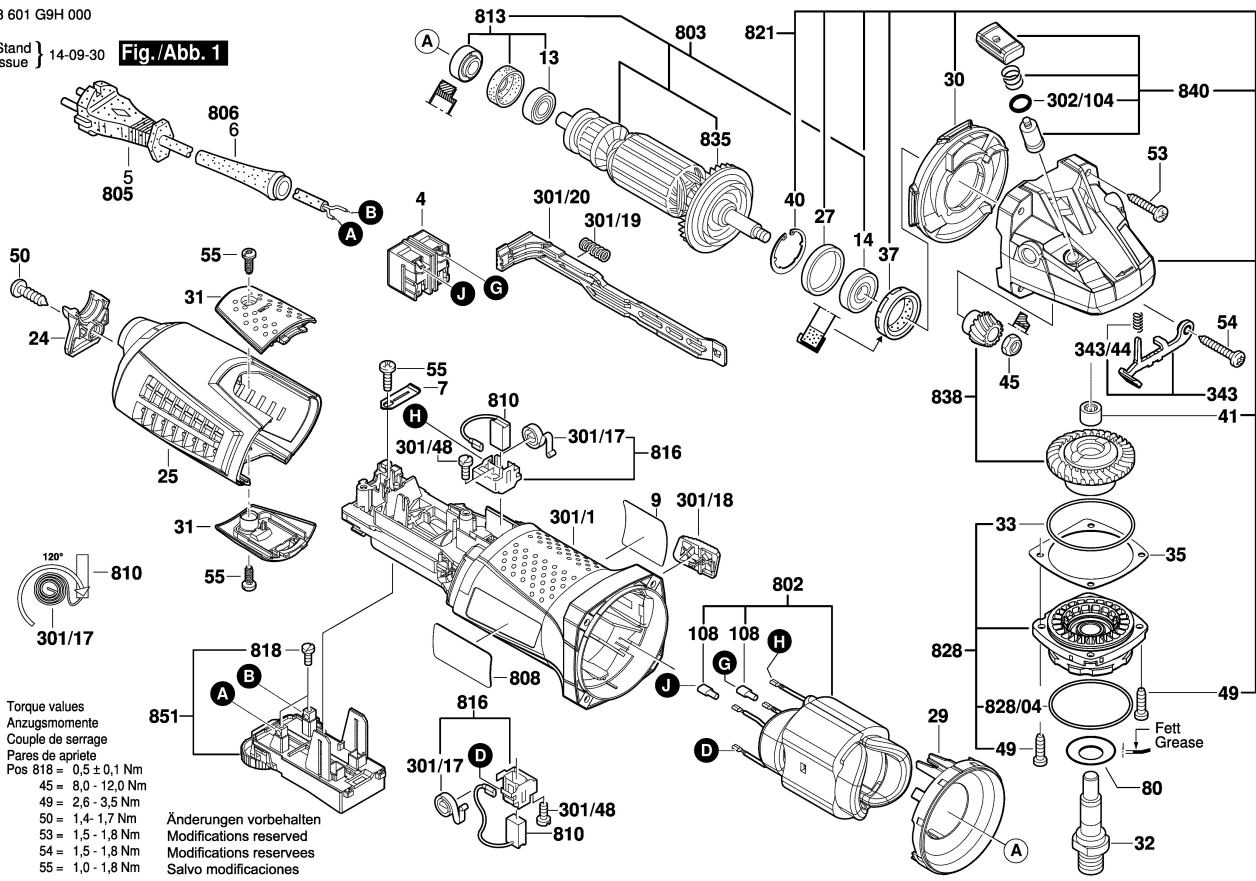


3 601 G9H 000

Stand } 14-09-30 **Fig./Abb. 1**



3 601 G9H 000

Stand } 14-10-07 **Fig./Abb. 2**

