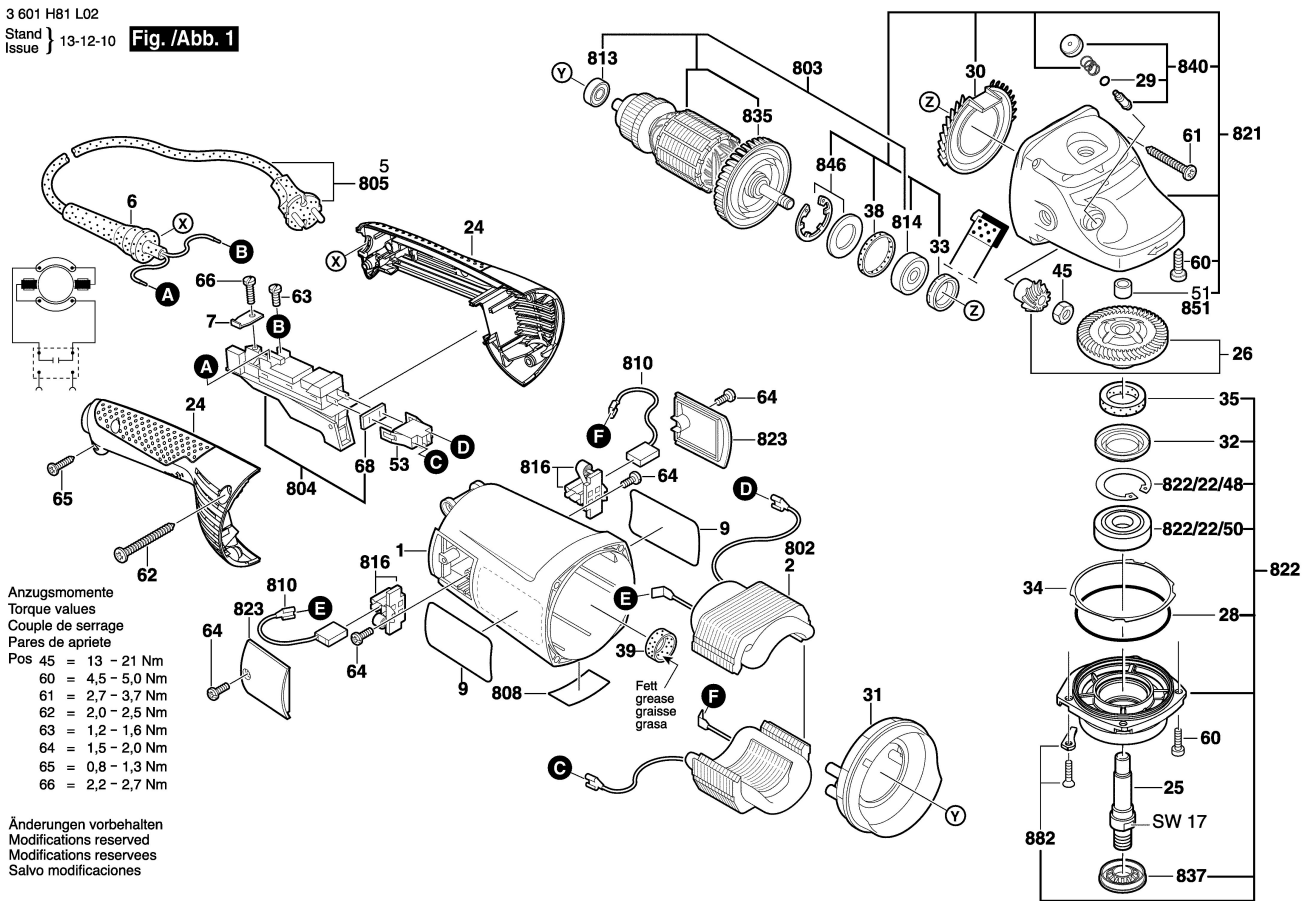


3 601 H81 L02

Stand | 13-12-10 **Fig. /Abb. 1**



3 601 H81 L02

Stand | 13-12-10 **Fig. /Abb. 2**

