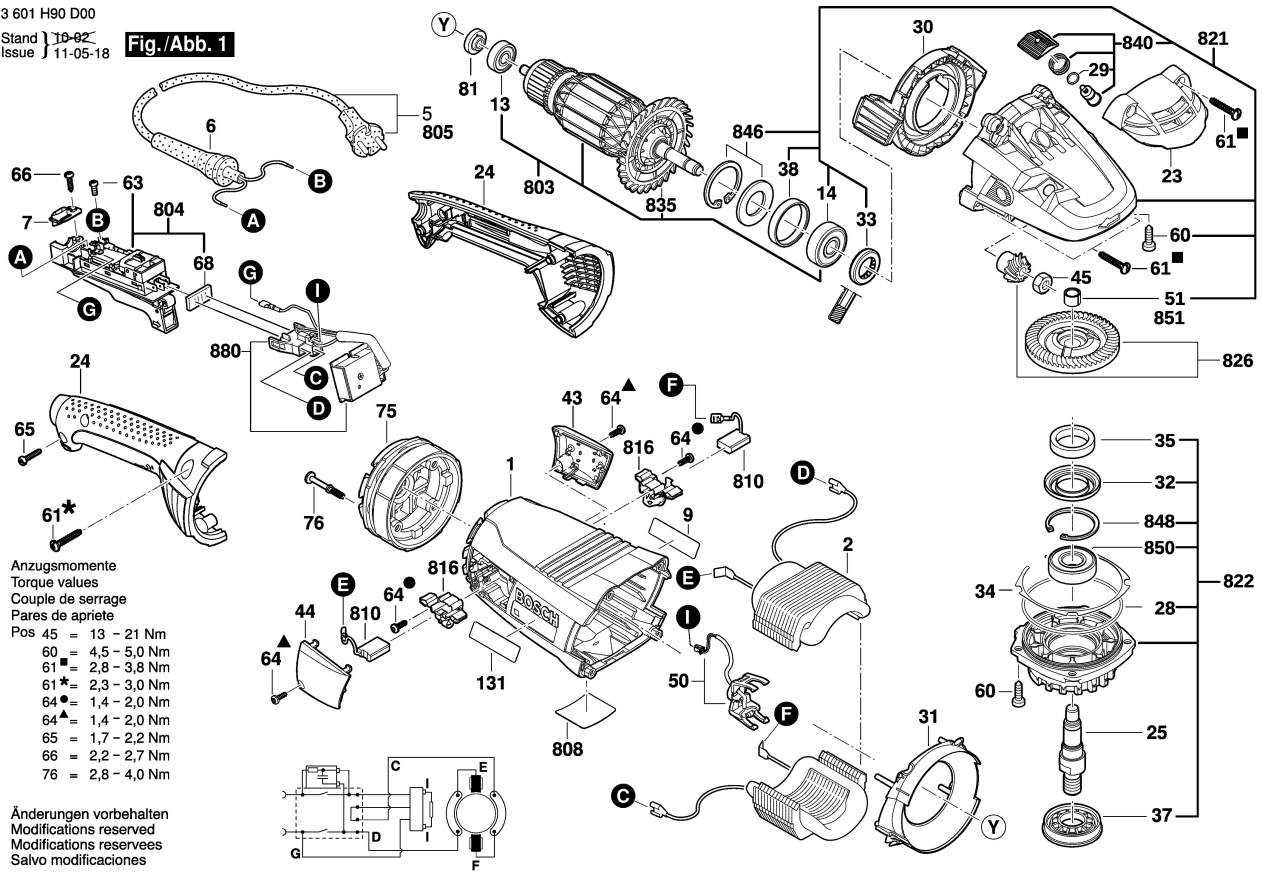


3 601 H90 D00  
 Stand | 10-02  
 Issue | 11-05-18

**Fig./Abb. 1**

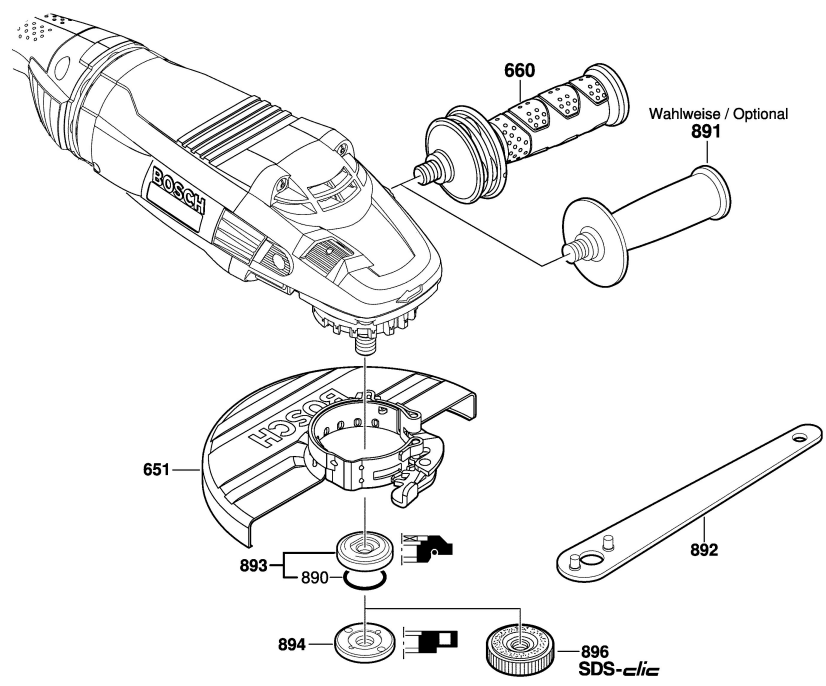


- Anzugsmomente  
 Torque values  
 Couple de serrage  
 Pares de apriete
- Pos 45 = 13 - 21 Nm
  - 60 = 4,5 - 5,0 Nm
  - 61 = 2,8 - 3,8 Nm
  - 61\* = 2,3 - 3,0 Nm
  - 64 = 1,4 - 2,0 Nm
  - 64\* = 1,4 - 2,0 Nm
  - 65 = 1,7 - 2,2 Nm
  - 66 = 2,2 - 2,7 Nm
  - 76 = 2,8 - 4,0 Nm

Änderungen vorbehalten  
 Modifications reserved  
 Modifications reserves  
 Salvo modificaciones

3 601 H90 D00  
 Stand | 08-05-28

**Fig./Abb. 2**



Änderungen vorbehalten  
 Modifications reserved  
 Modifications reserves  
 Salvo modificaciones