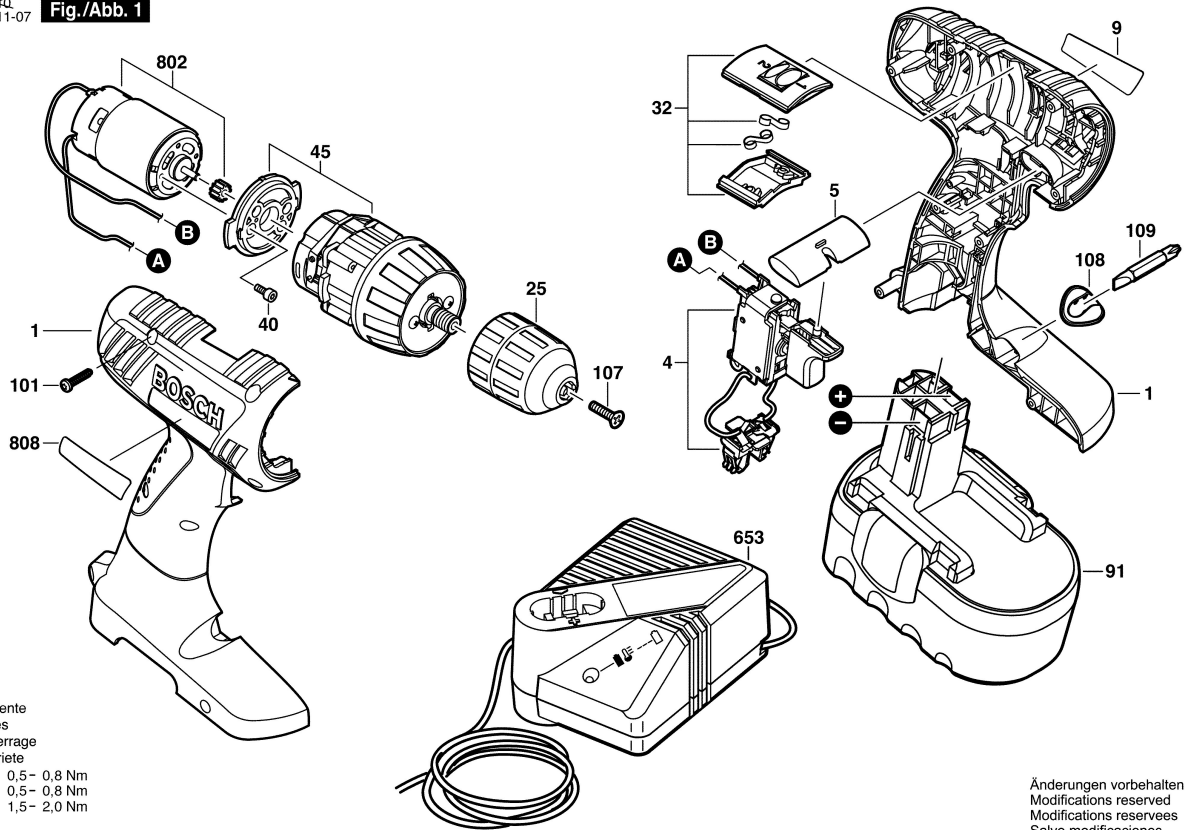


**Fig./Abb. 1**



Anzugsmomente  
Torque values  
Couple de serrage  
Pares de apriete

Pos. 40 = 0,5- 0,8 Nm  
101 = 0,5- 0,8 Nm  
107 = 1,5- 2,0 Nm

Änderungen vorbehalten  
Modifications reserved  
Modificaciones reservadas  
Salvo modificaciones