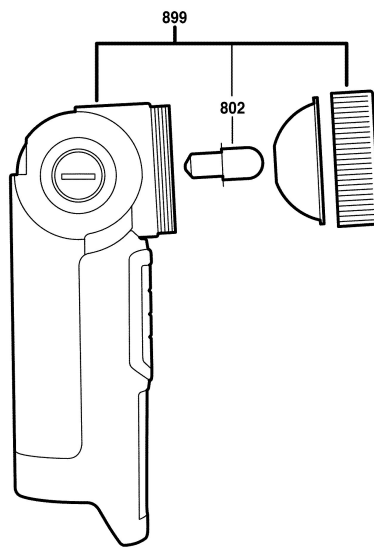


3601 J57 UB0  
Issue } 08-07-23  
Stand }

**Fig./Abb. 1**



Modifications reserved  
Änderungen vorbehalten  
Modifications réservées  
Salvo modificaciones