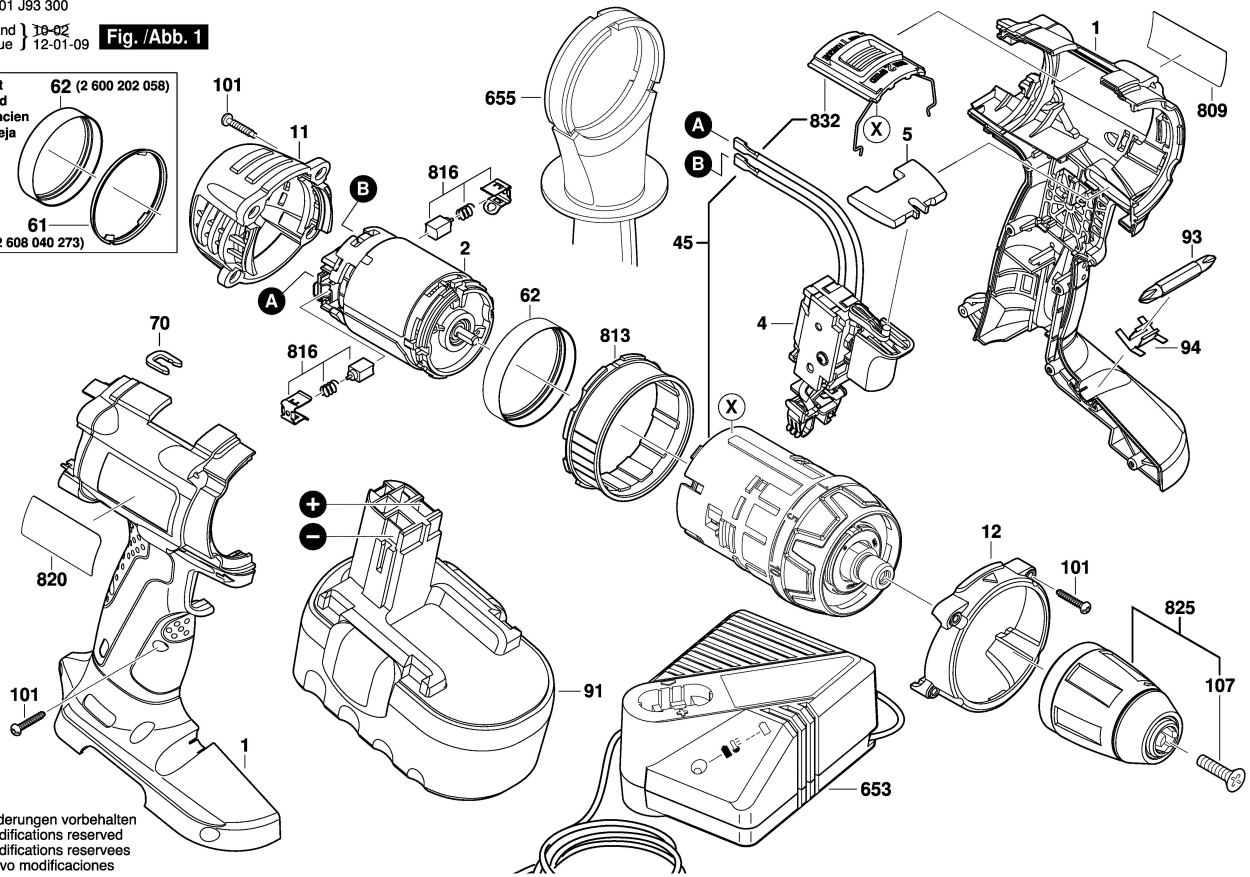
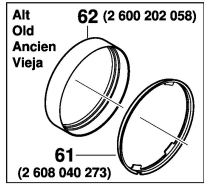


3 601 J93 300

Stand } 16-02
Issue } 12-01-09

Fig./Abb. 1



Änderungen vorbehalten
Modifications reserved
Modifications reserves
Salvo modificaciones