

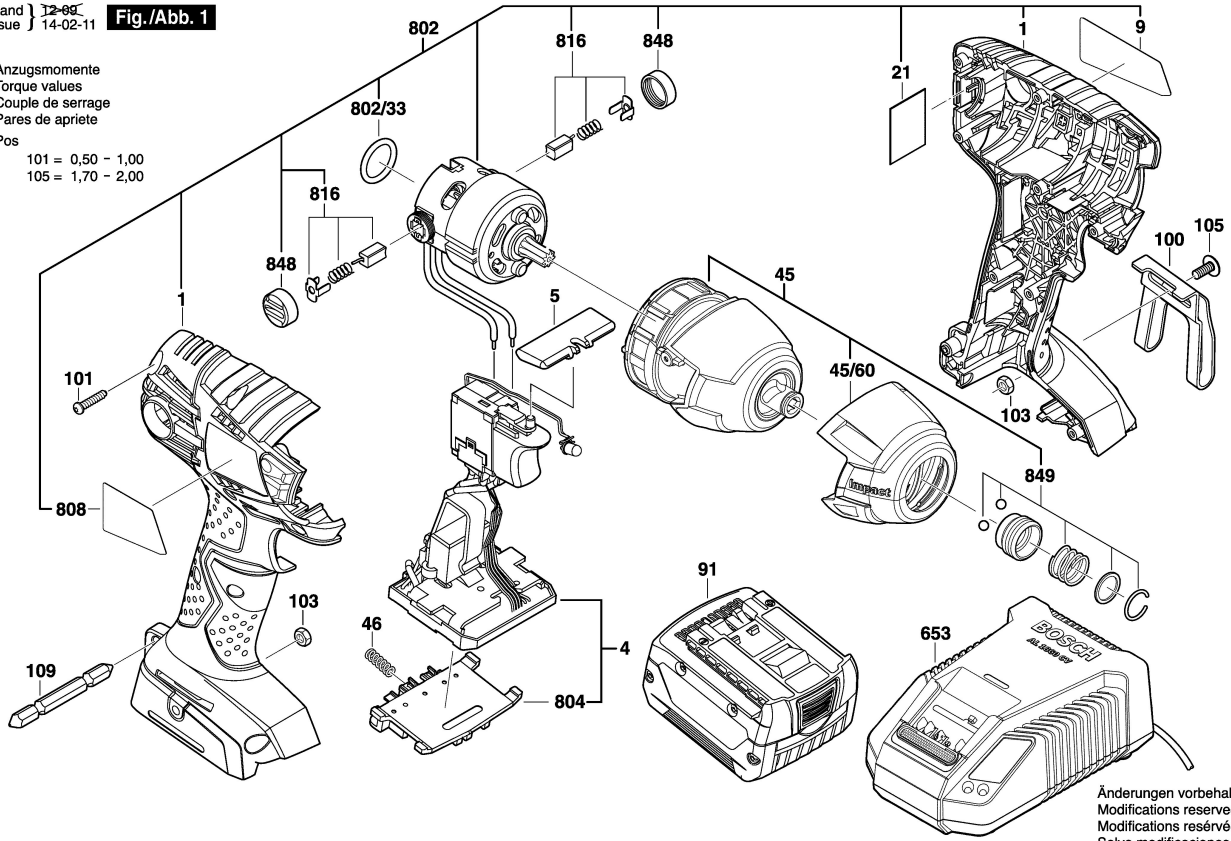
3 601 JA1 400

Stand | 12-09
Issue | 14-02-11

Fig./Abb. 1

Anzugsmomente
Torque values
Couple de serrage
Pares de apriete

Pos
101 = 0,50 - 1,00
105 = 1,70 - 2,00



Änderungen vorbehalten
Modifications reserved
Modifications réservées
Salvo modificaciones