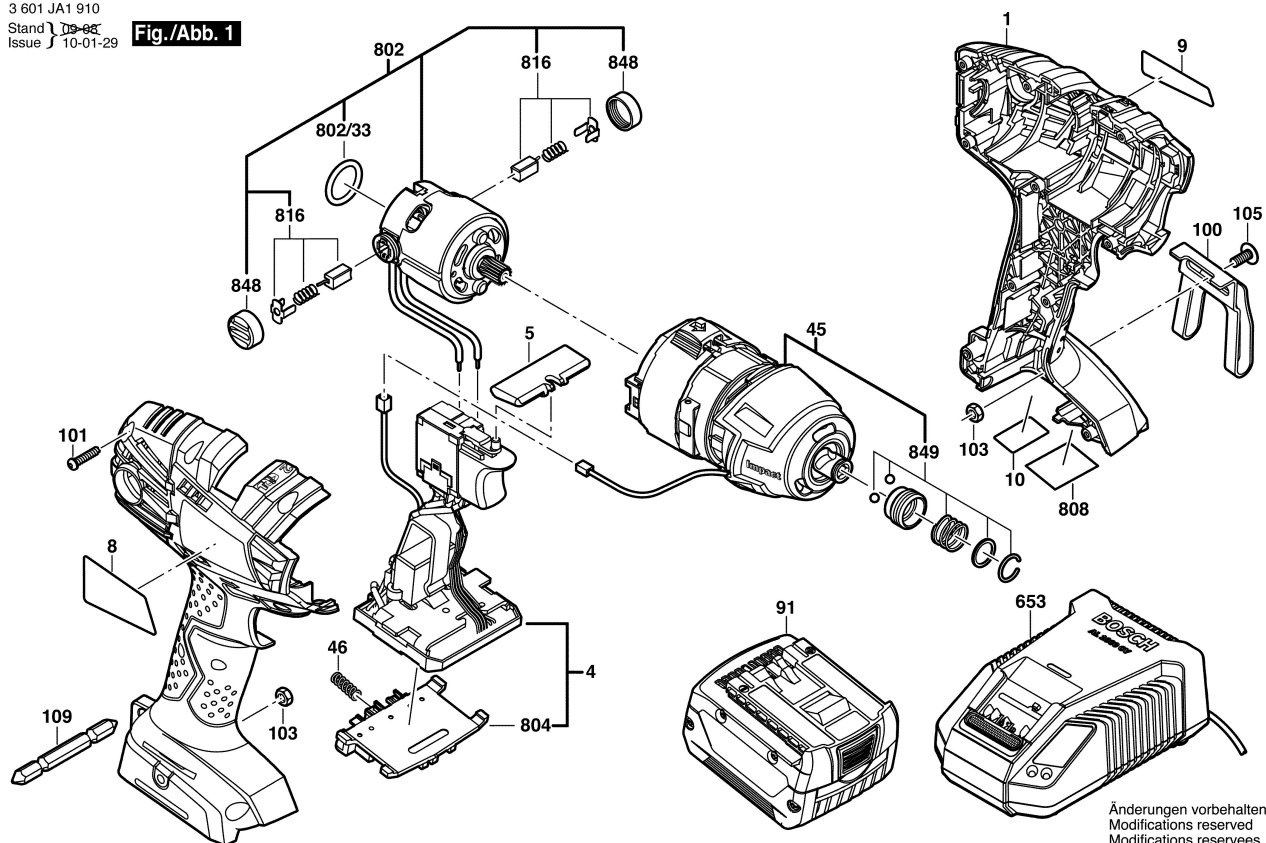


3 601 JA1 910  
Stand 10-01-29  
Issue J

**Fig./Abb. 1**



Änderungen vorbehalten  
Modifications reserved  
Modifications reserves  
Salvo modificaciones