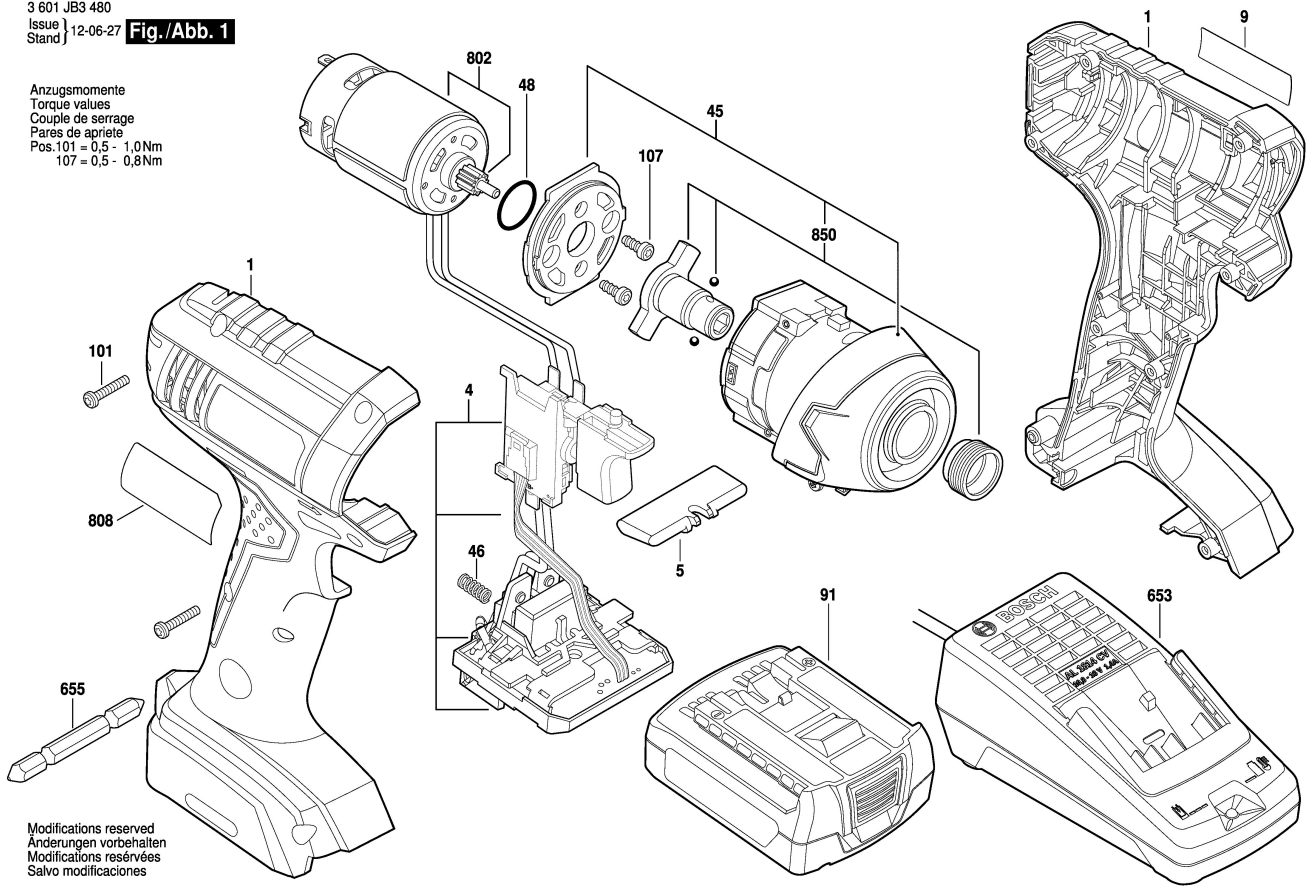


3 601 JB3 480  
Issue } 12-06-27  
Stand }

**Fig./Abb. 1**

Anzugsmomente  
Torque values  
Couple de serrage  
Pares de apriete  
Pos. 101 = 0,5 - 1,0 Nm  
107 = 0,5 - 0,8 Nm



Modifications reserved  
Änderungen vorbehalten  
Modifications réservées  
Salvo modificaciones