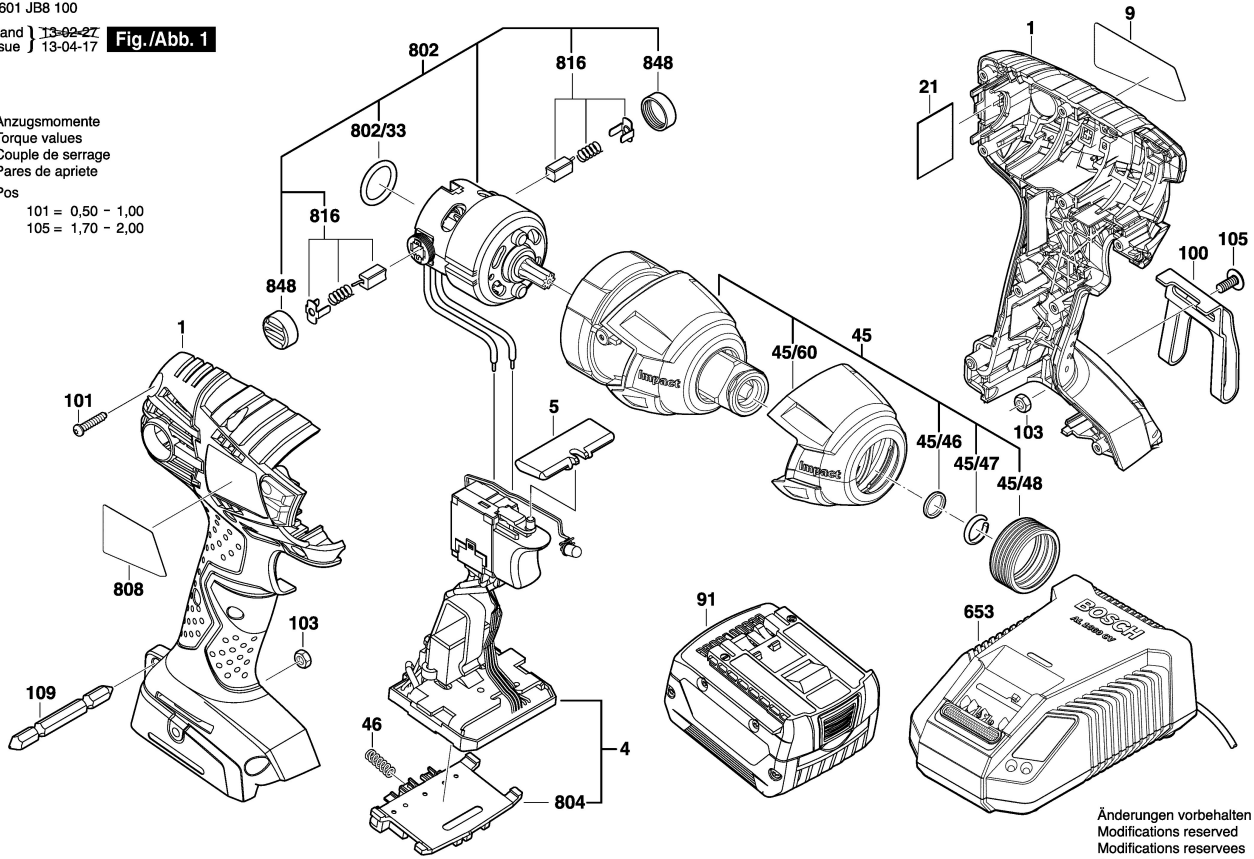


3 601 JB8 100

Stand | 13-02-27
Issue | 13-04-17 **Fig./Abb. 1**

Anzugsmomente
Torque values
Couple de serrage
Pares de apriete

Pcs
101 = 0,50 - 1,00
105 = 1,70 - 2,00



Änderungen vorbehalten
Modifications reserved
Modificaciones reservadas
Salvo modificaciones