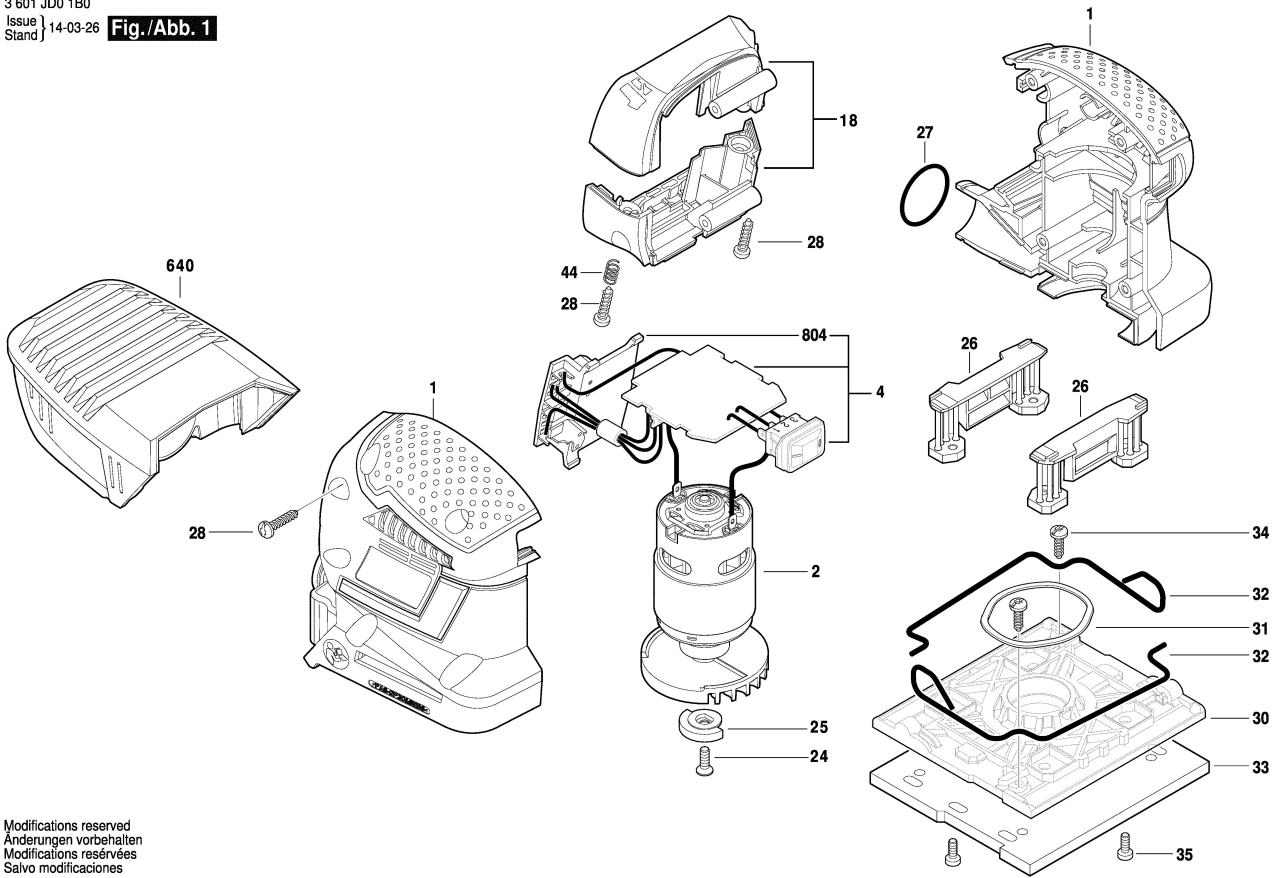


3 601 JD0 1B0  
Issue 14-03-26  
Stand

Fig./Abb. 1



Modifications reserved  
Änderungen vorbehalten  
Modifications réservées  
Salvo modificaciones