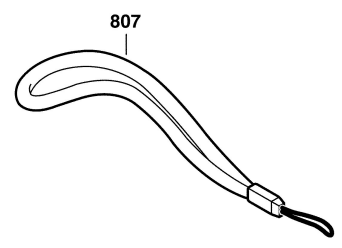
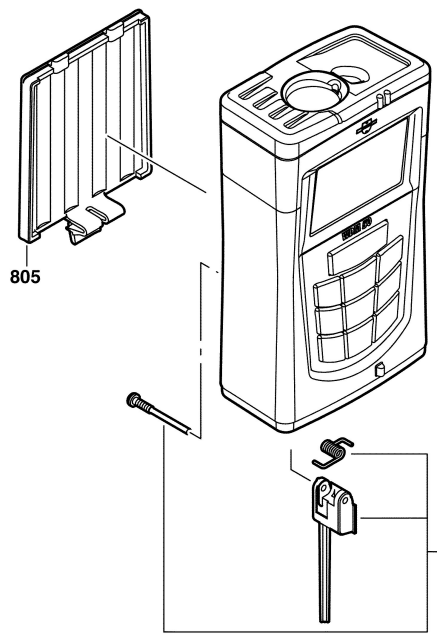


3 601 K16 004  
Issue | 05-07  
Stand | 06-12-15

**Fig./Abb. 1**



Änderungen vorbehalten  
Modifications reserved  
Modifications réservées  
Salvo modificaciones