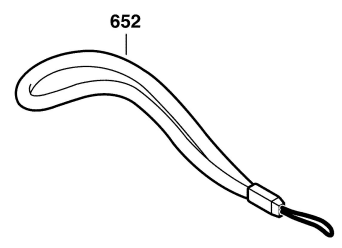
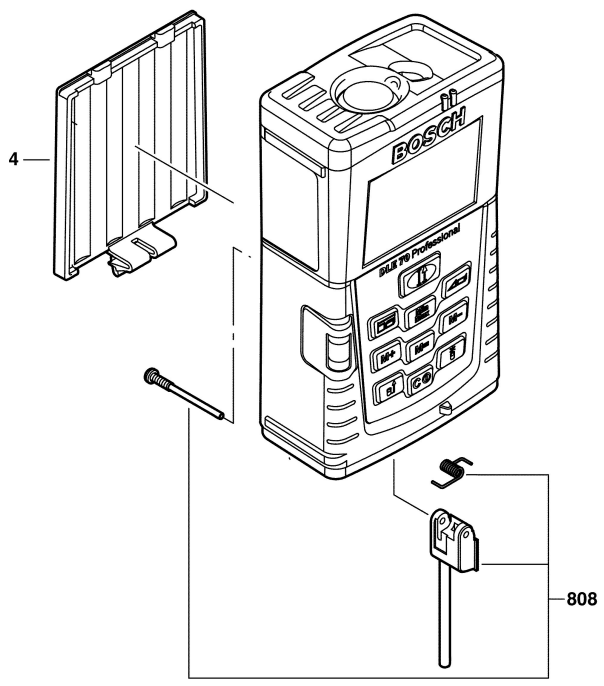


3 601 K16 610
Issue
Stand } 09-11-30

Fig./Abb. 1



Änderungen vorbehalten
Modifications reserved
Modifications réservées
Salvo modificaciones