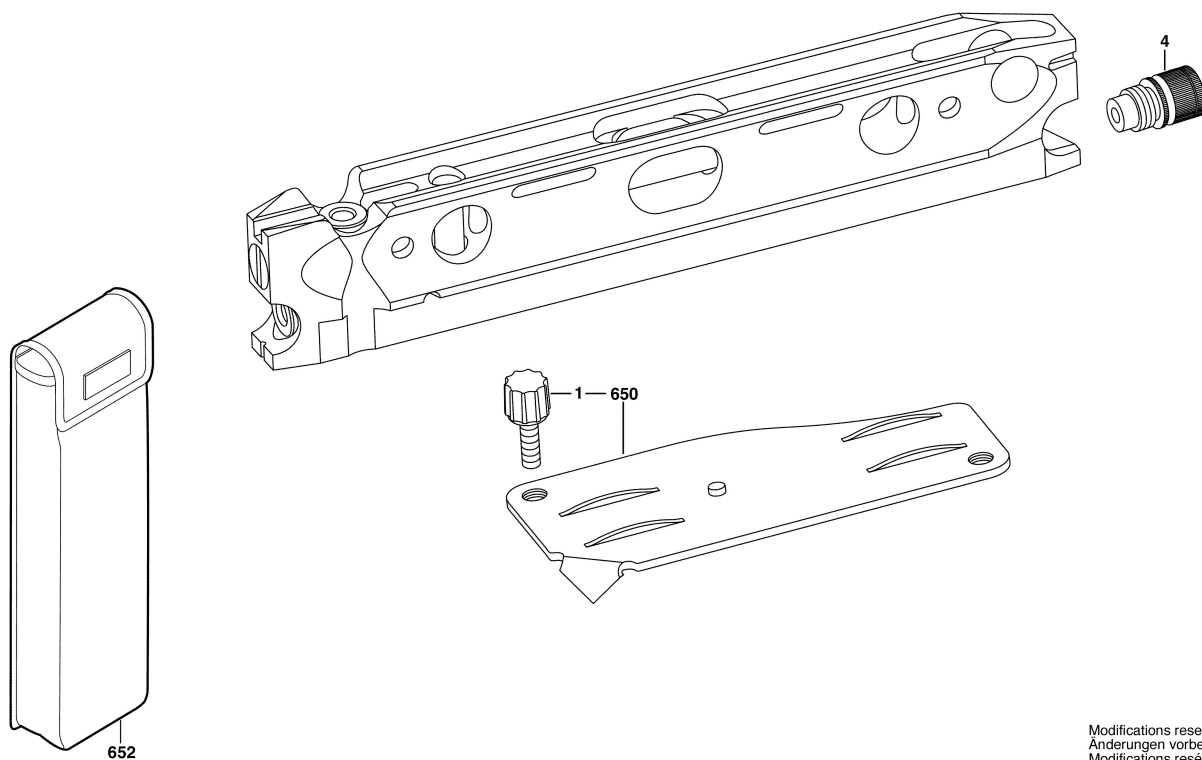


3 601 K66 010
Issue | 09-01-23
Stand |

Fig./Abb. 1



Modifications reserved
Änderungen vorbehalten
Modifications réservées
Salvo modificaciones