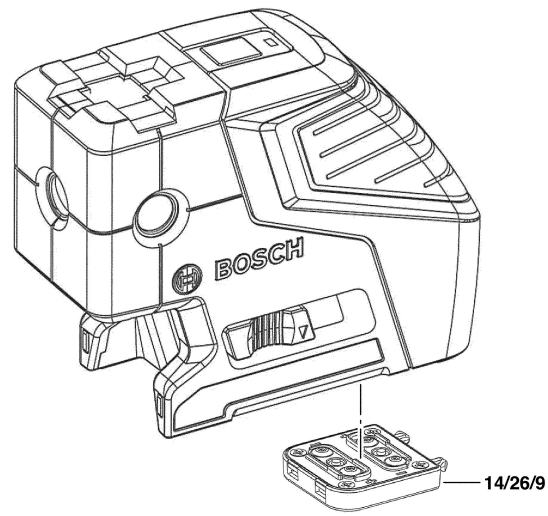


3 601 K66 300

Stand } 09-07-27 Fig./Abb. 1
Issue }



Änderungen vorbehalten
Modifications reserved
Modifications réservées
Salvo modificaciones