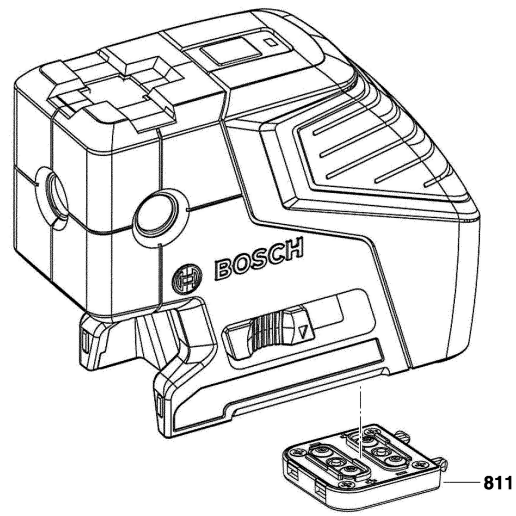


3 601 K66 B00

Stand } 12-10-29 **Fig./Abb. 1**



Änderungen vorbehalten
Modifications reserved
Modifications réservées
Salvo modificaciones