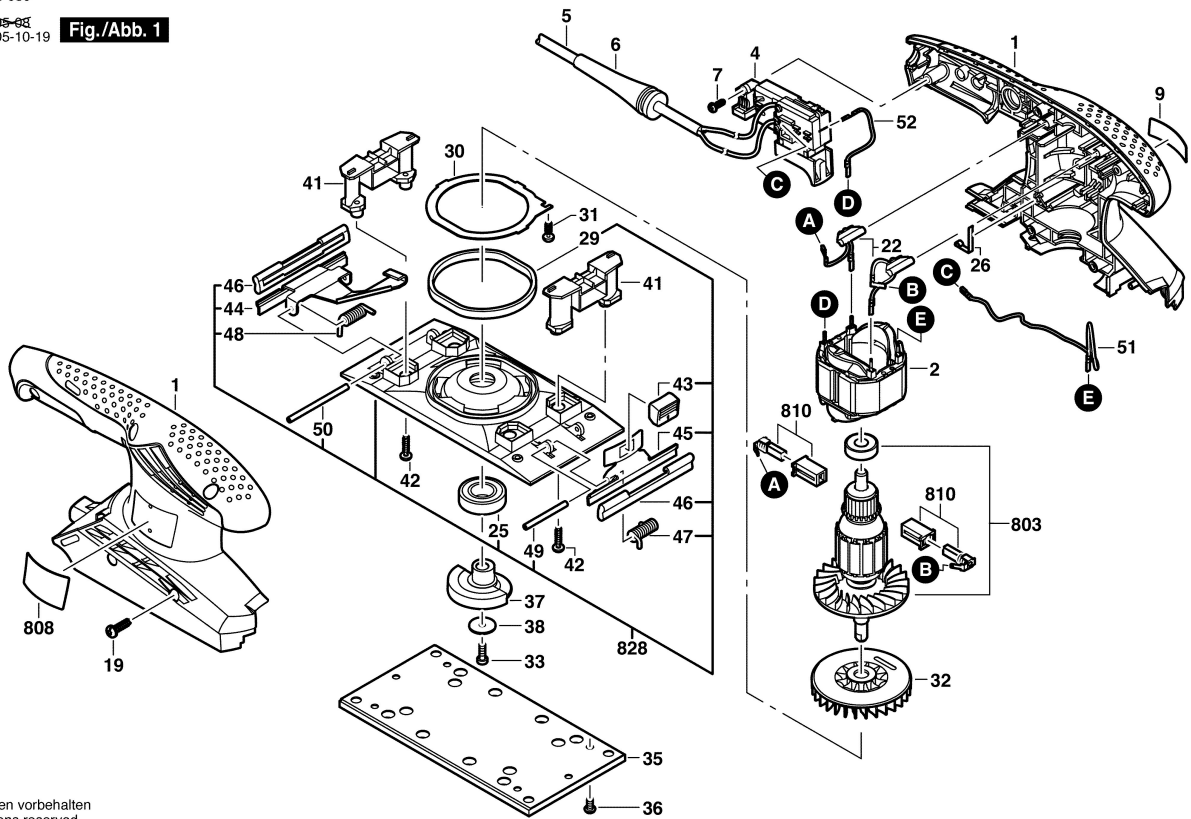


3 601 K70 080

Stand 05-08  
Issue 05-10-19

Fig./Abb. 1



Änderungen vorbehalten  
Modifications reserved  
Modificacions reservadas  
Salvo modificaciones