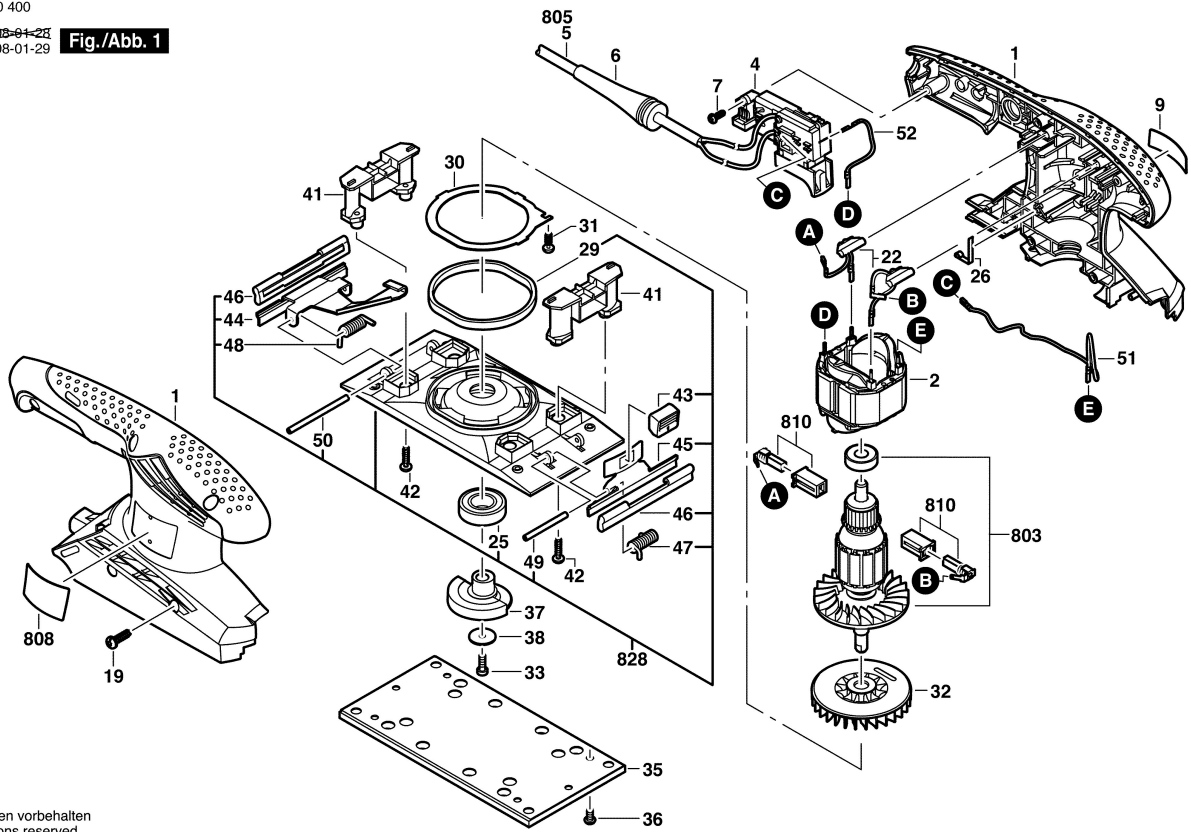


3 601 K70 400

Stand 08-01-28  
Issue 08-01-29

Fig./Abb. 1



Änderungen vorbehalten  
Modifications reserved  
Modificacions reservées  
Salvo modificaciones