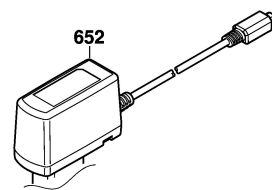
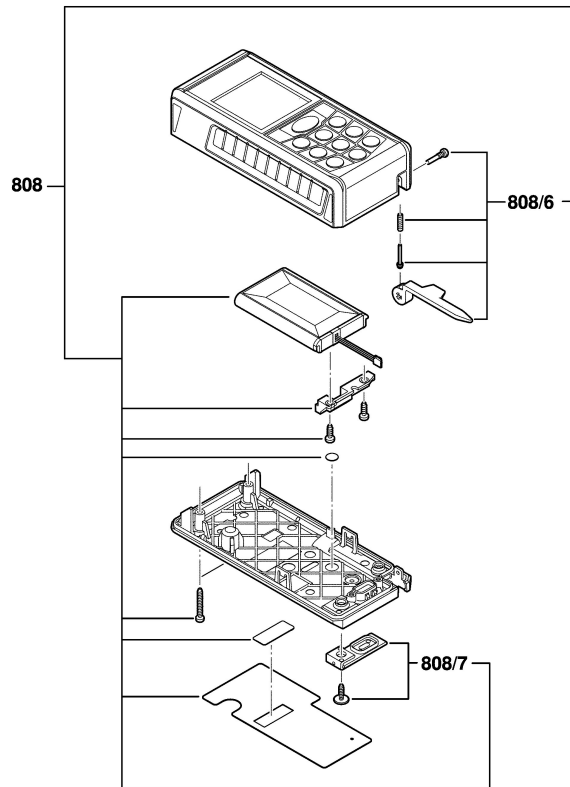


3 601 K72 302  
Stand }  
Issue }

12-01-30 **Fig./Abb. 1**



Änderungen vorbehalten  
Modifications reserved  
Modifications réservées  
Salvo modificaciones