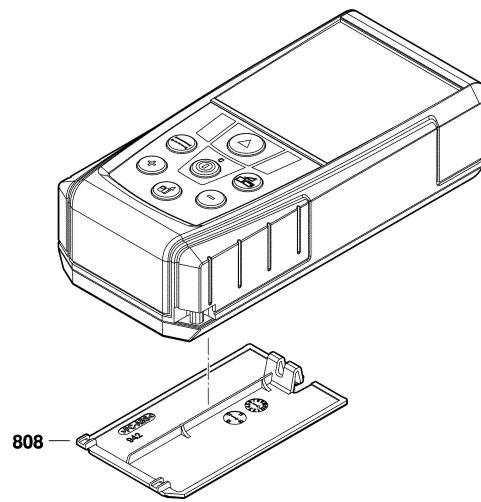


3 601 K72 400

Stand } 11-12-07  
Issue }

**Fig./Abb. 1**



Änderungen vorbehalten  
Modifications reserved  
Modificacions reservees  
Salvo modificaciones