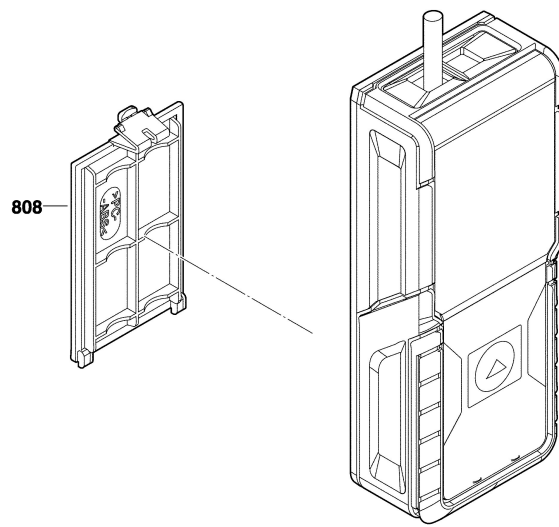


3 601 K72 500
Issue
Stand

14-01-24 **Fig./Abb. 1**



Änderungen vorbehalten
Modifications reserved
Modifications réservées
Salvo modificaciones