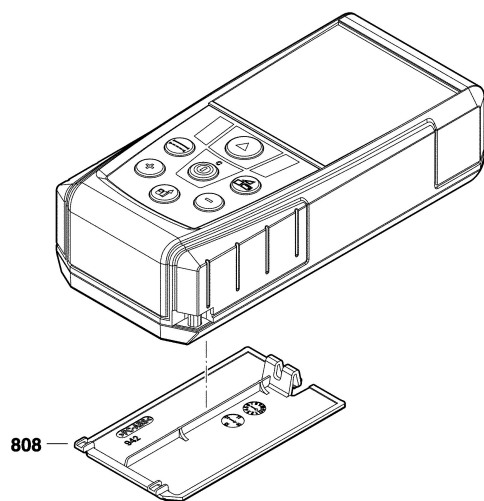


3 601 K72 610

Stand } 13-04-08 Fig./Abb. 1
Issue }



Änderungen vorbehalten
Modifications reserved
Modificacions reserves
Salvo modificaciones