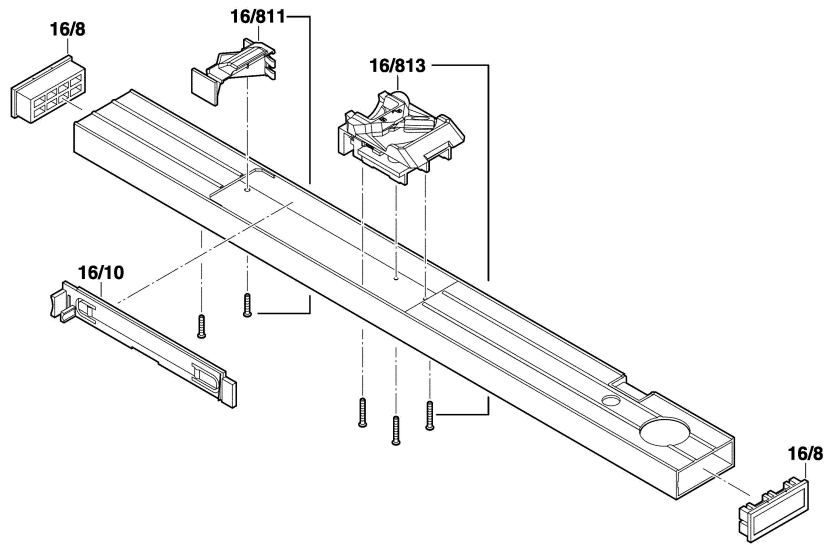


3 601 K79 000
Stand | 11-03-15
Issue | 11-03-17

Fig./Abb. 1



Änderungen vorbehalten
Modifications reserved
Modifications réservées
Salvo modificaciones