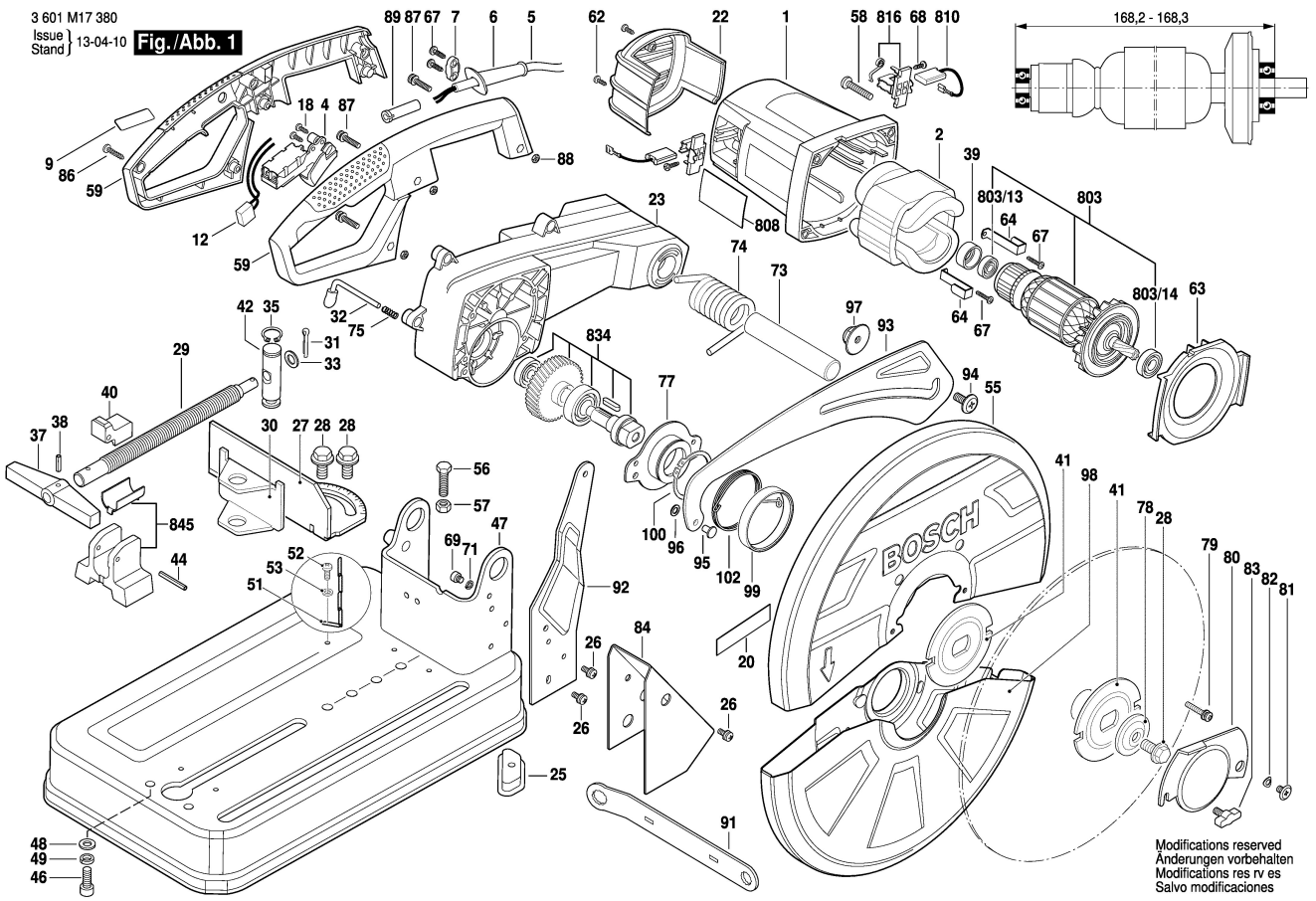


3 601 M17 380
Issue 13-04-10
Stand

Fig./Abb. 1



Modifications reserved
Änderungen vorbehalten
Modificaciones reservadas