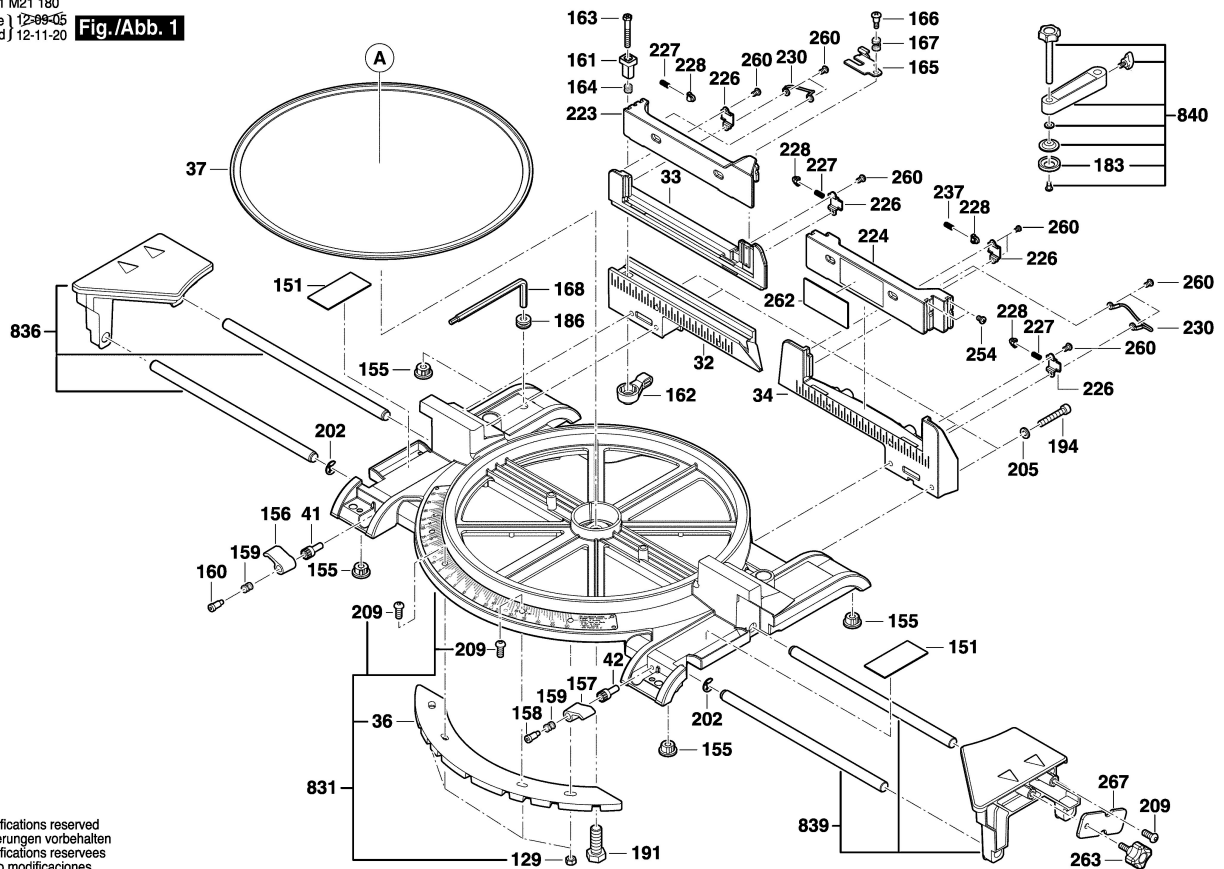
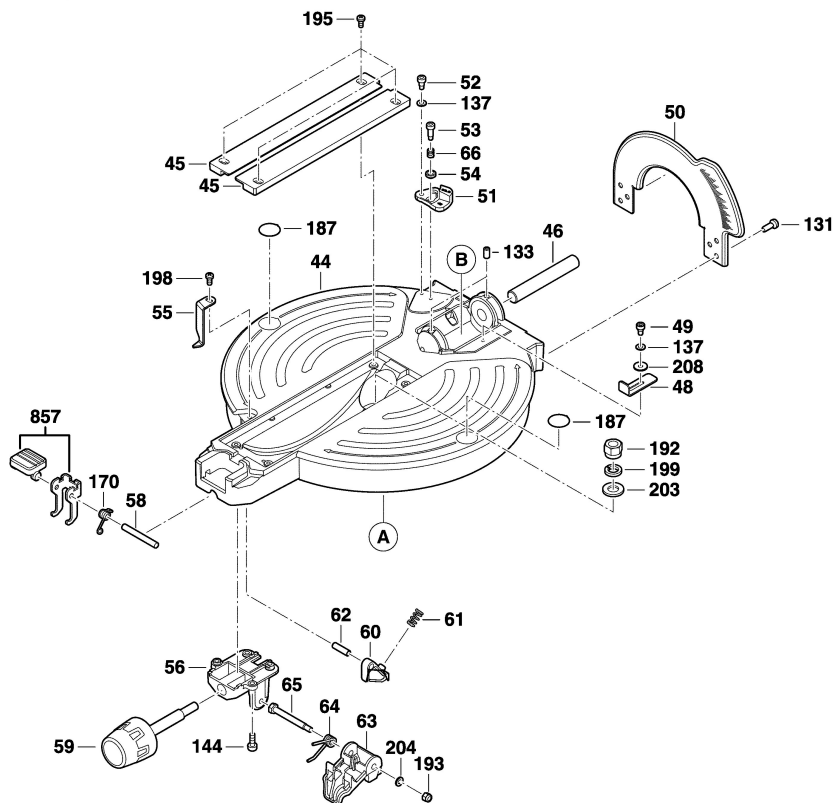


3 601 M21 180
 Issue 12-09-05
 Stand 12-11-20 **Fig./Abb. 1**

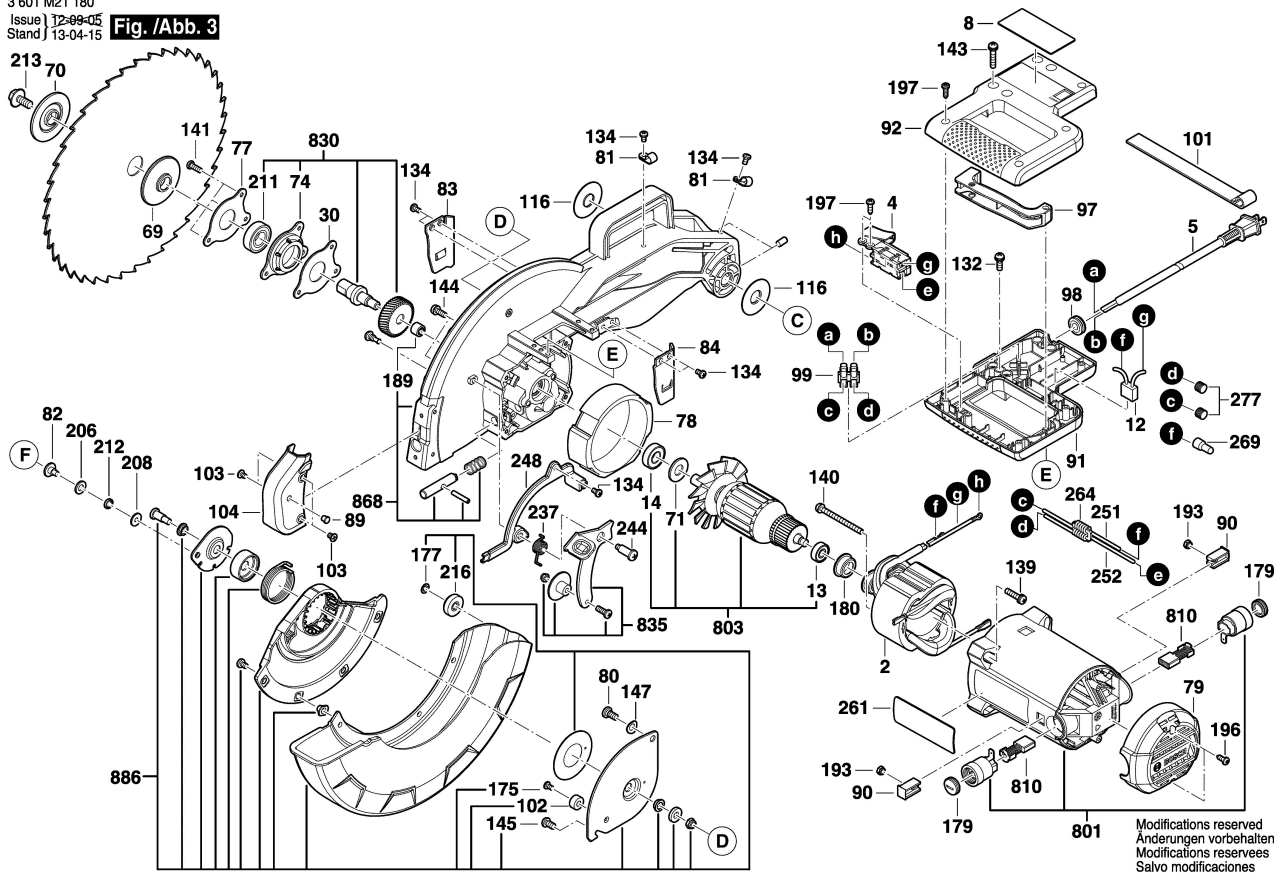


Modifications reserved
 Änderungen vorbehalten
 Modifications reserves
 Salvo modificaciones

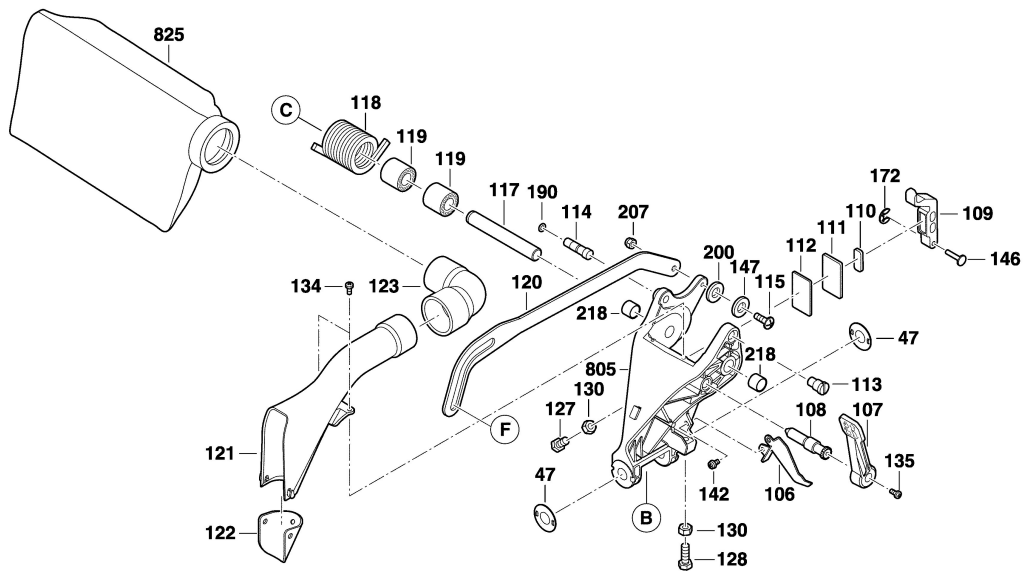
3 601 M21 180
 Issue 12-08-06 **Fig./Abb. 2**



Modifications reserved
 Änderungen vorbehalten
 Modifications reserves
 Salvo modificaciones



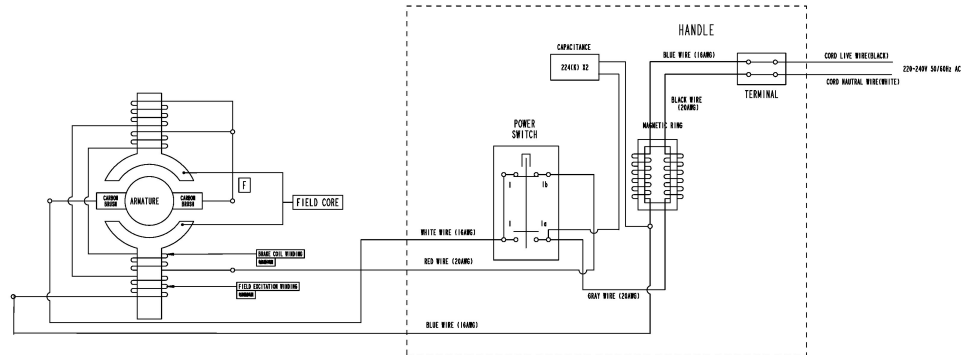
Modifications reserved
 Änderungen vorbehalten
 Modifications reserves
 Salvo modificaciones



Modifications reserved
 Änderungen vorbehalten
 Modifications reserves
 Salvo modificaciones

Torque values
Anzugsmomente
Couple de serrage
Pares de apriete

- Pos 41 = 1,2 - 1,5 Nm
- 42 = 1,2 - 1,5 Nm
- 49 = 1,3 - 1,5 Nm
- 52 = 1,3 - 1,5 Nm
- 53 = 1,3 - 1,5 Nm
- 80 = 2,0 - 2,5 Nm
- 82 = 2,0 - 2,5 Nm
- 103 = 0,8 - 1,2 Nm
- 113 = 5,0 - 6,0 Nm
- 115 = 2,0 - 2,5 Nm
- 131 = 7,5 - 8,0 Nm
- 133 = 2,5 - 3,0 Nm
- 132 = 2,0 - 2,5 Nm
- 134 = 0,8 - 1,2 Nm
- 135 = 1,5 - 2,0 Nm
- 139 = 2,0 - 2,5 Nm
- 140 = 2,5 - 2,8 Nm
- 141 = 3,0 - 3,5 Nm
- 142 = 1,5 - 2,0 Nm
- 143 = 3,0 - 3,5 Nm
- 144 = 2,5 - 3,0 Nm
- 145 = 2,0 - 2,5 Nm
- 148 = 7,5 - 8,0 Nm
- 158 = 1,3 - 1,5 Nm
- 160 = 1,3 - 1,5 Nm
- 166 = 1,5 - 2,0 Nm
- 175 = 0,8 - 1,2 Nm
- 194 = 7,5 - 8,0 Nm
- 195 = 0,8 - 1,2 Nm
- 196 = 1,5 - 2,0 Nm
- 197 = 1,5 - 2,0 Nm
- 198 = 1,5 - 2,0 Nm
- 209 = 3,8 - 4,0 Nm
- 213 = 15,0 - 15,5 Nm
- 244 = 0,8 - 1,2 Nm
- 254 = 0,3 - 0,5 Nm
- 257 = 0,3 - 0,5 Nm
- 260 = 0,3 - 0,5 Nm



Modifications reserved
Änderungen vorbehalten
Modifications réservées
Salvo modificaciones