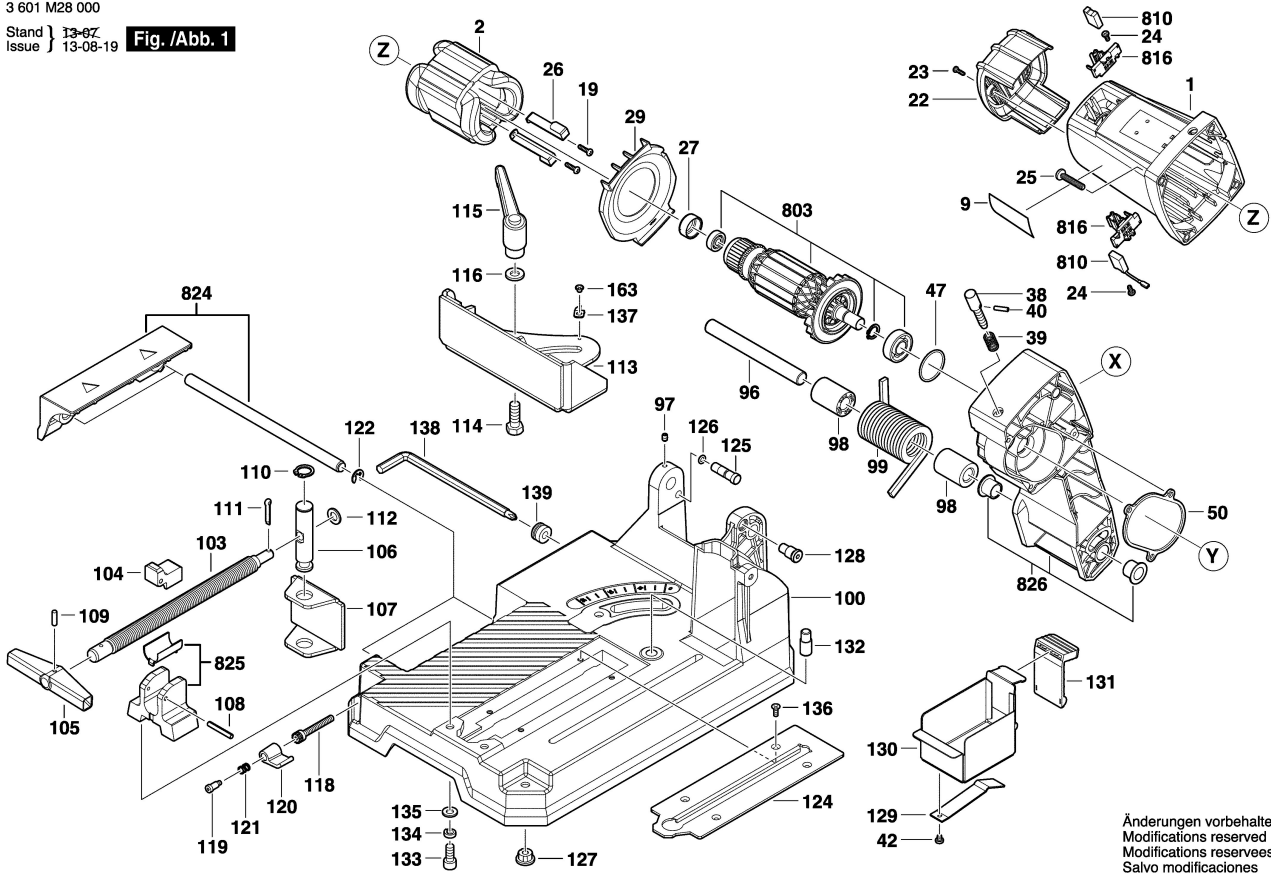


3 601 M28 000

Stand } 13-07
Issue } 13-08-19

Fig./Abb. 1

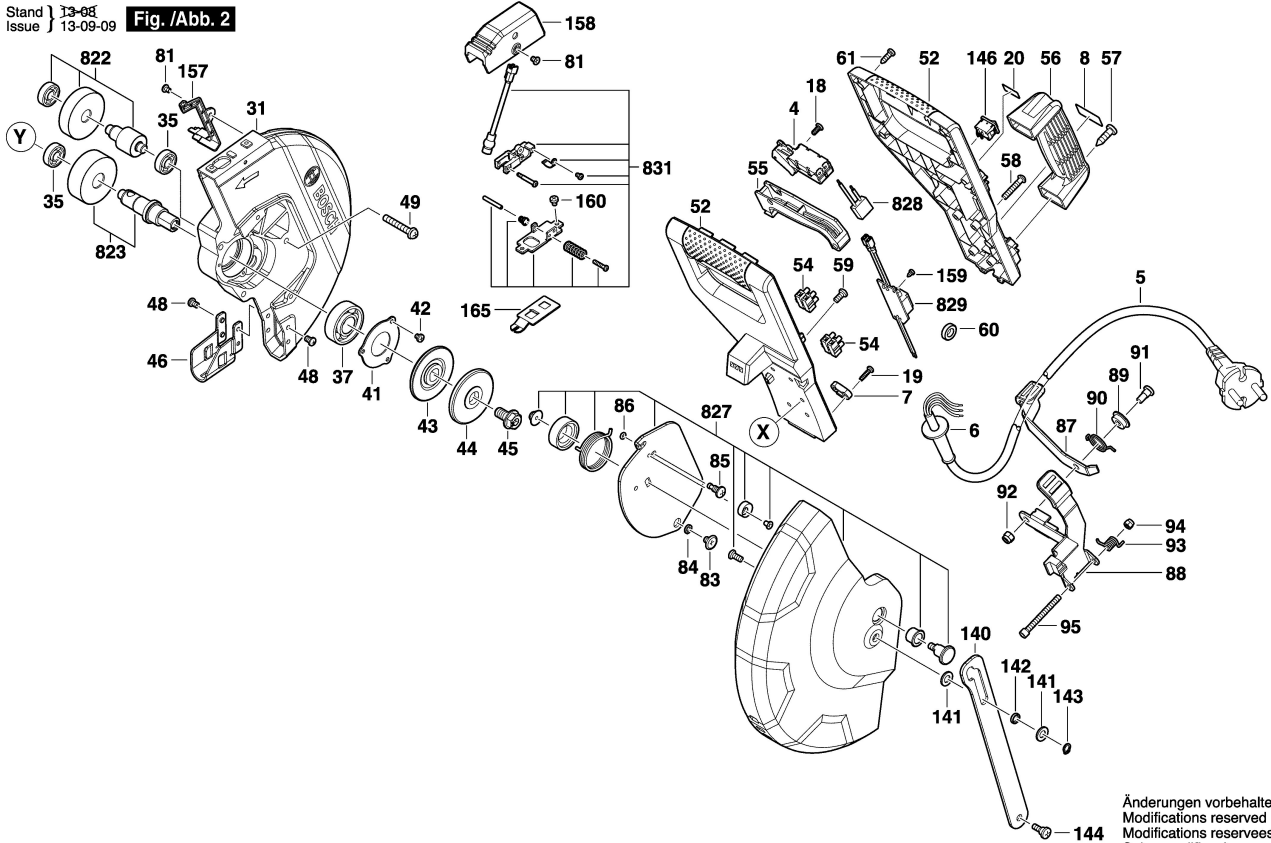


Änderungen vorbehalten
Modifications reserved
Modificaciones reservées
Salvo modificaciones

3 601 M28 000

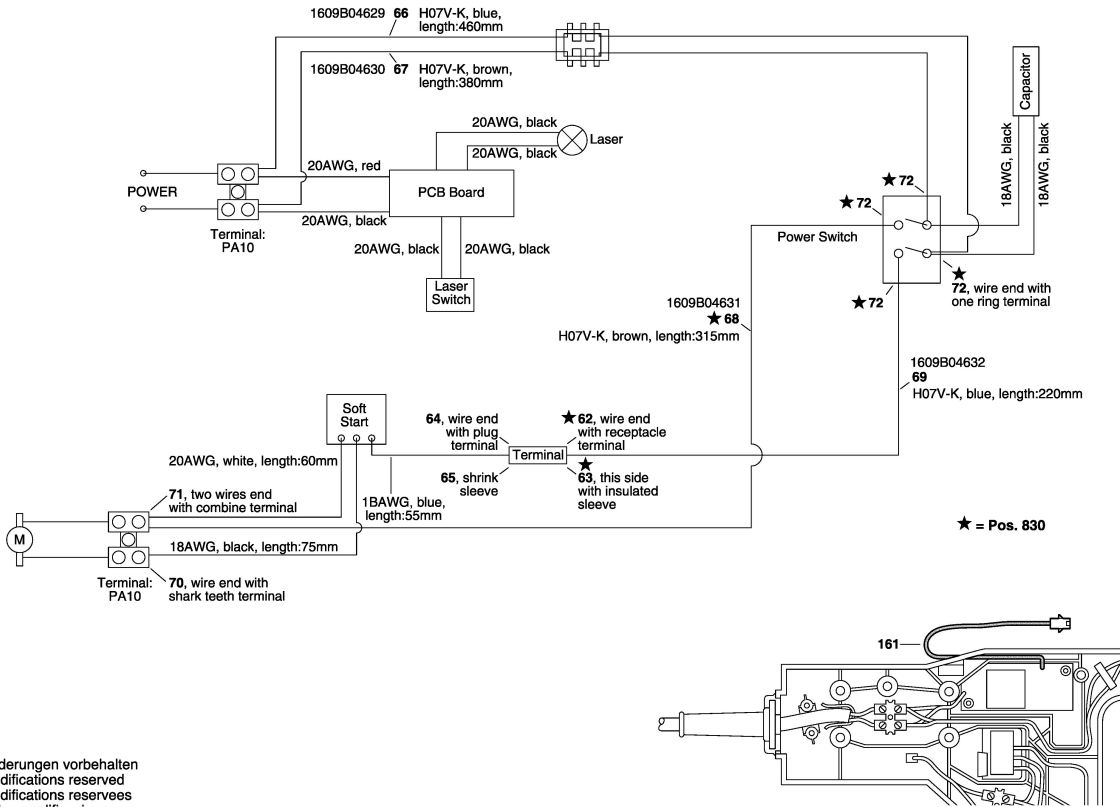
Stand } 13-08
Issue } 13-09-09

Fig./Abb. 2



Änderungen vorbehalten
Modifications reserved
Modificaciones reservées
Salvo modificaciones

Fig./Abb. 3



Änderungen vorbehalten
 Modifications reserved
 Modifications reserves
 Salvo modificaciones