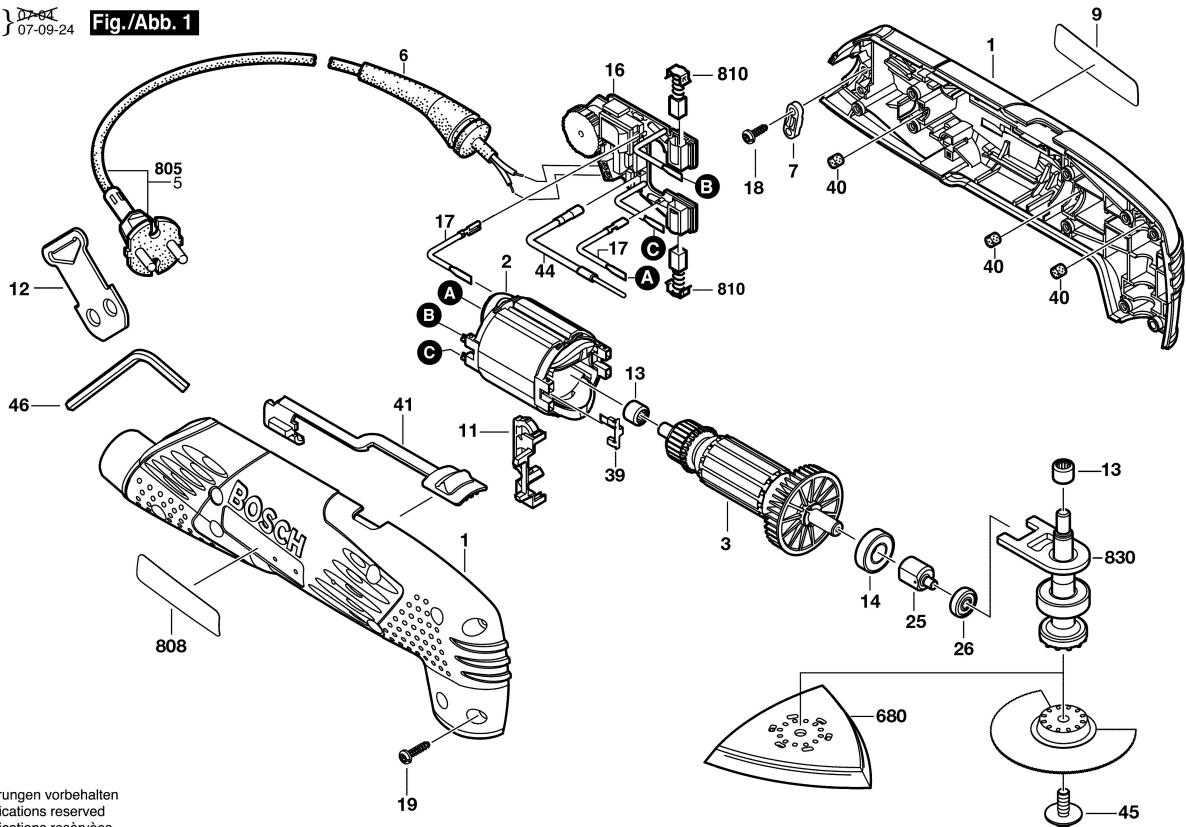


3 603 A00 000

Stand 07-04
Issue 07-09-24

Fig./Abb. 1



Änderungen vorbehalten
Modifications reserved
Modifications réservées
Salvo modificaciones