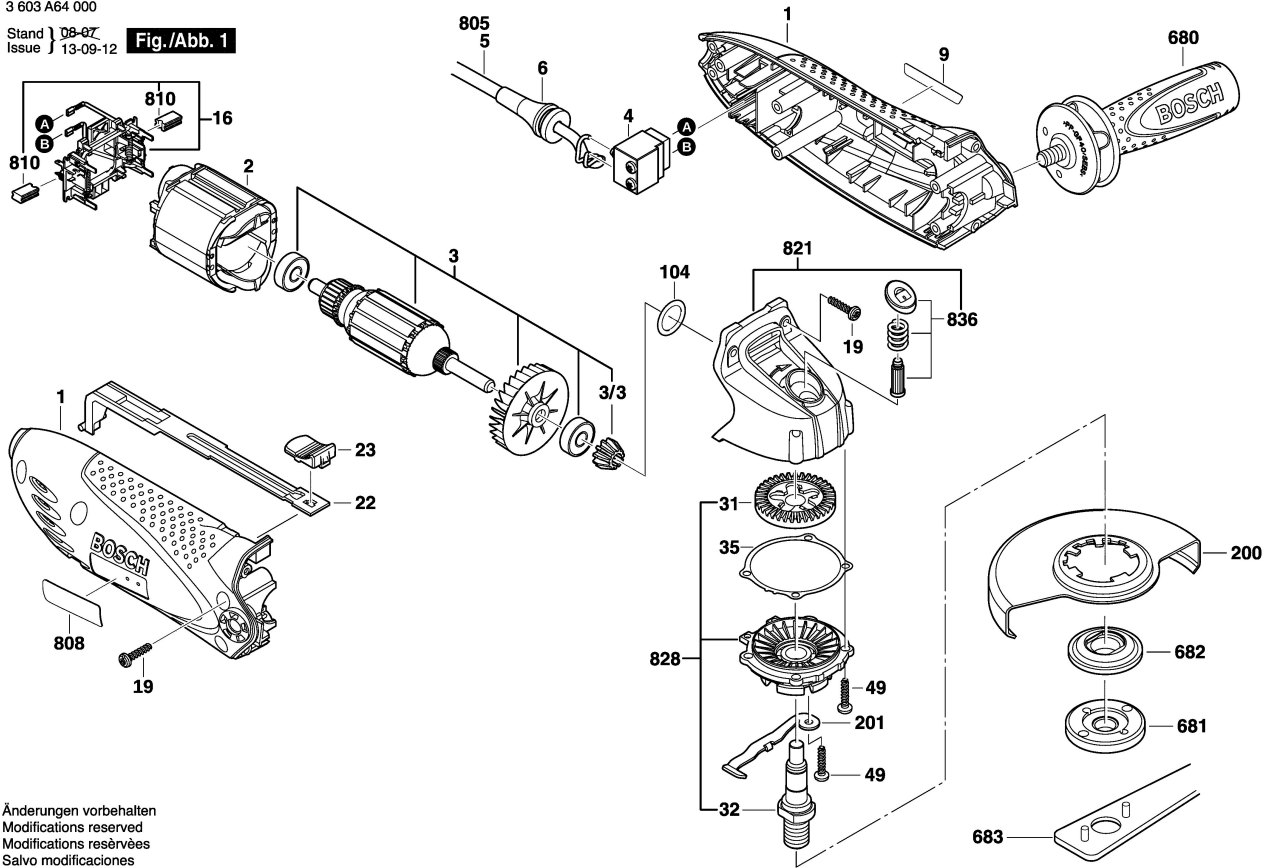


3 603 A64 000

Stand | 08-07  
Issue | 13-09-12

Fig./Abb. 1



Änderungen vorbehalten  
Modifications reserved  
Modifications réservées  
Salvo modificaciones