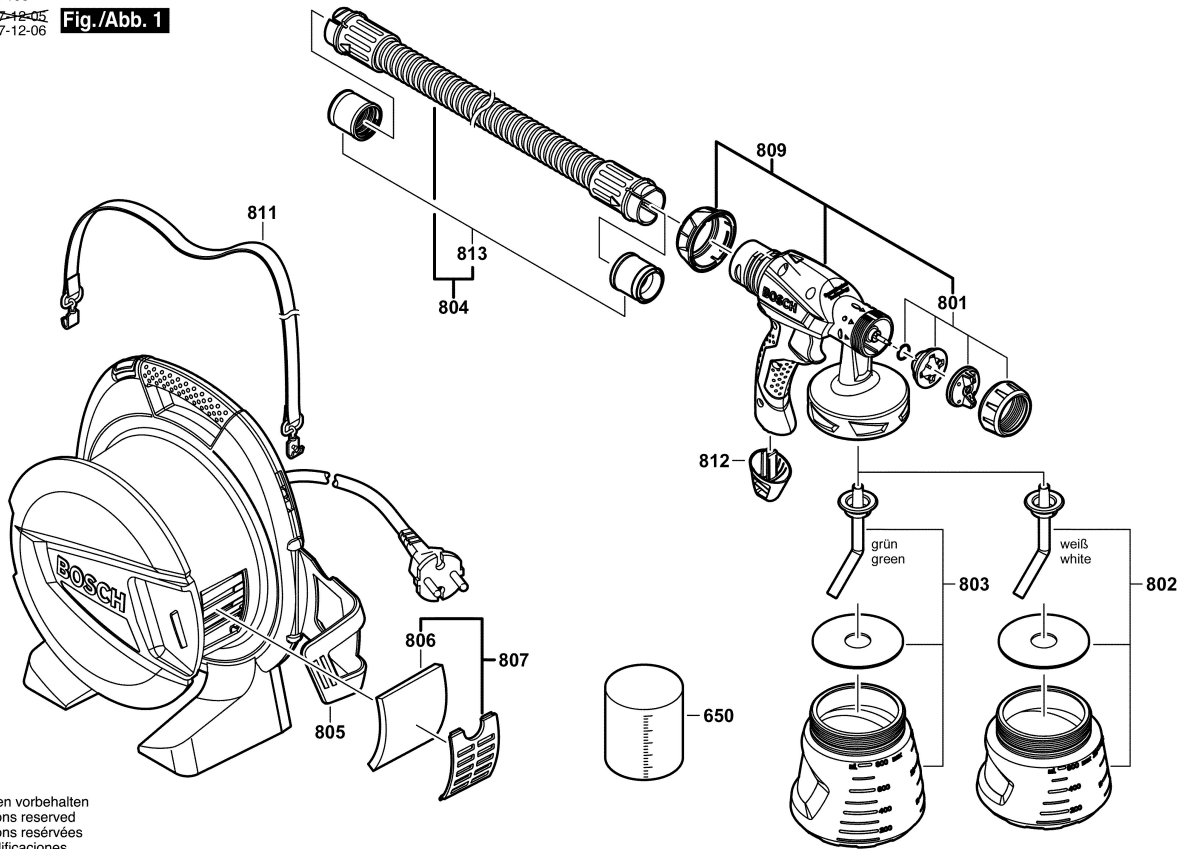


3 603 B06 100
Stand 07-12-05
Issue 07-12-06

Fig./Abb. 1



Änderungen vorbehalten
Modifications reserved
Modifications réservées
Salvo modificaciones