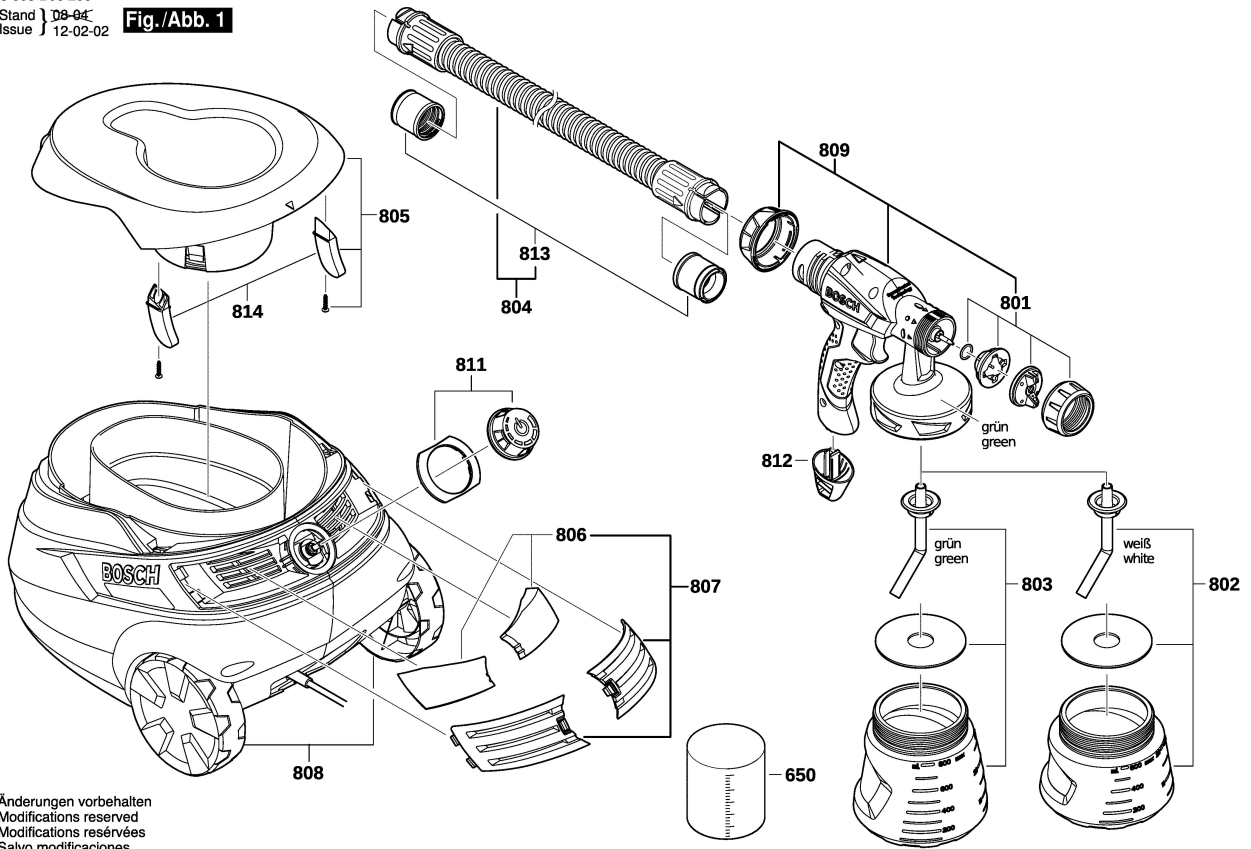


3 603 B06 200
Stand | 09-04
Issue | 12-02-02

Fig./Abb. 1



Änderungen vorbehalten
Modifications reserved
Modifications réservées
Salvo modificaciones