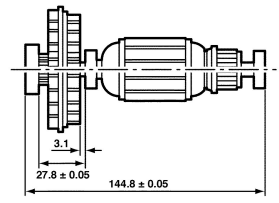
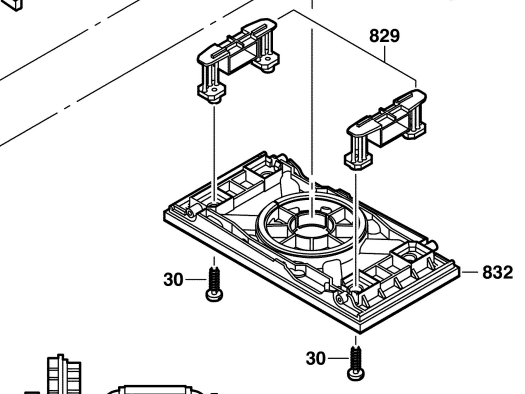
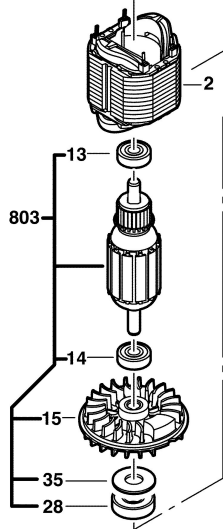
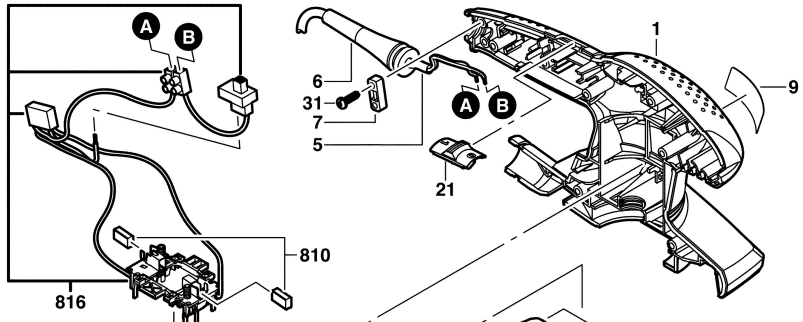
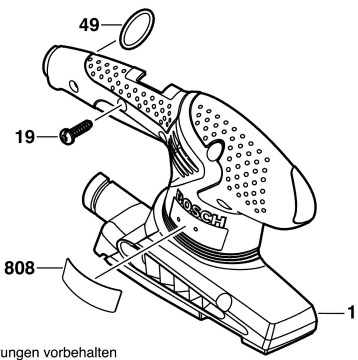
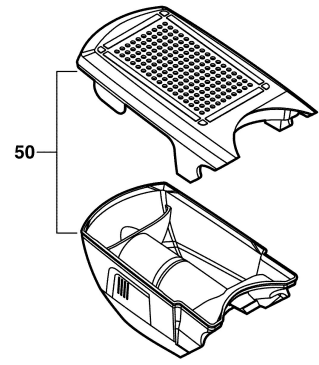


3 603 C40 000
 Stand 10-03-26
 Issue J

Fig./Abb. 1



Anzugs momente
 19 1,5 ± 0,1 Nm
 30 1,2 ± 0,1 Nm
 31 1,5 ± 0,1 Nm

Änderungen vorbehalten
 Modifications reserved
 Modifications réservées
 Salvo modificaciones