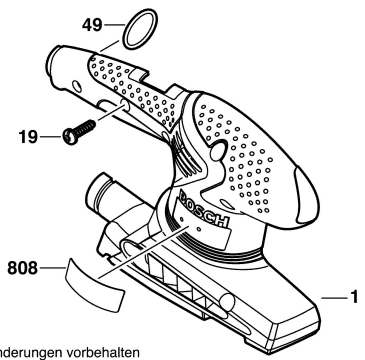
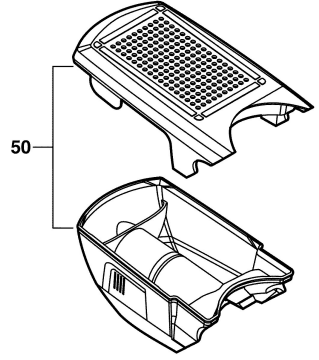


3 603 C40 100  
 Stand 10-03-26  
 Issue J

**Fig./Abb. 1**



Änderungen vorbehalten  
 Modifications reserved  
 Modifications réservées  
 Salvo modificaciones

