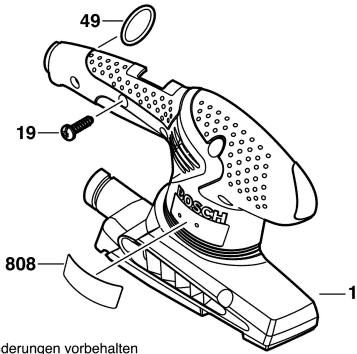
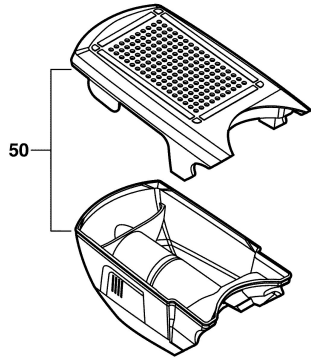


3 603 C40 102

Stand Issue 09-07-08 **Fig./Abb. 1**



Änderungen vorbehalten  
Modifications reserved  
Modifications réservées  
Salvo modificaciones

