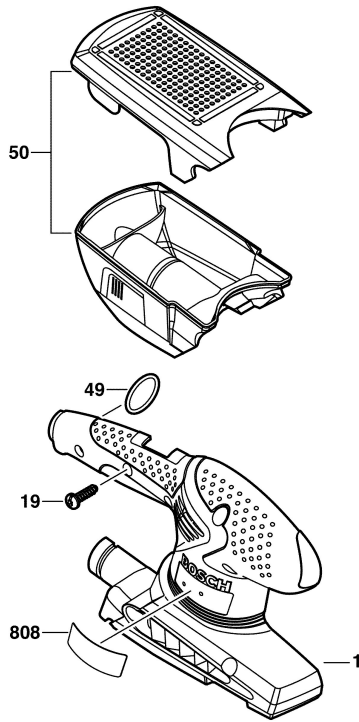


3 603 C40 201
 Stand 10-11
 Issue J 10-03-26

Fig. /Abb. 1



Änderungen vorbehalten
 Modifications reserved
 Modifications réservées
 Salvo modificaciones

Anzugs momente
 19 1,5 ± 0,1 Nm
 30 1,2 ± 0,1 Nm
 31 1,5 ± 0,1 Nm

